

Аппараты теплообменные пластинчатые разборные типа НН

перед монтажом и началом эксплуатации
внимательно изучите данное руководство



Благодарим Вас за то, что Вы выбрали оборудование АО «Ридан». Мы уверены, что Вы сделали правильный выбор. В свою очередь, каждый сотрудник нашей компании делает все возможное, чтобы оборудование работало надежно и долговечно, а Ваше общение с нами было удобным и приятным.

С уважением, коллектив АО «Ридан»

Содержание

Руководство по эксплуатации

1.	Описание и работа	9
1.1.	Назначение	9
1.2.	Технические характеристики	9
1.3.	Устройство и работа	13
1.4.	Средства измерения, инструмент и принадлежности	15
1.5.	Маркировка и пломбирование	16
1.6.	Упаковка	17
2.	Использование по назначению	17
2.1.	Эксплуатационные ограничения	17
2.2.	Меры безопасности	19
2.3.	Подготовка теплообменника к использованию	19
3.	Техническое обслуживание	26
3.1.	Общие указания	26
3.2.	Порядок технического обслуживания изделия	26
3.3.	Гарантийное и послегарантийное обслуживание	33
4.	Консервация и хранение	34
5.	Транспортирование	35
6.	Утилизация	35
Обоснование безопасности		
1.	Основные параметры и характеристики	38
2.	Общие принципы обеспечения безопасности	41
3.	Требования к надежности	44

4.	Требования к персоналу/пользователю	47
5.	Анализ риска применения	47
6.	Требования к безопасности при вводе в эксплуатацию	49
7.	Требования к управлению безопасностью при эксплуатации	50
8.	Требования к управлению качеством при эксплуатации	52
9.	Требования к управлению охраной окружающей среды при вводе в эксплуатацию, эксплуатации и утилизации	52
10.	Требования к сбору и анализу информации по безопасности при вводе в эксплуатацию, эксплуатации и утилизации	53
11.	Требования безопасности при утилизации	53

Приложения

<i>Приложение А (обязательное).</i> Аппарат теплообменный пластинчатый разборный типа НН	54
<i>Приложение Б (рекомендуемое).</i> Схема обвязки теплообменника	60
<i>Приложение В (обязательное).</i> Очистка теплообменника	61
<i>Приложение Г (рекомендуемое).</i> Допустимые нагрузки на порты теплообменника, приходящие от присоединяемых трубопроводов	63
<i>Приложение Д (рекомендуемое).</i> Схема моноблочного теплообменника двухступенчатой системы ГВС	65
<i>Приложение Е (рекомендуемое).</i> Моменты затяжек крепежных деталей теплообменников	67
Перечень сокращений и обозначений	68
Ссылочные нормативные документы	69
Акт рекламации на ПТО (аппарат теплообменный пластинчатый)	79
Акт о снятии гарантийной пломбы	81
Лист регистрации изменений	82



28.25.11.110

Акционерное общество «Ридан»

**АППАРАТЫ ТЕПЛОБМЕННЫЕ
ПЛАСТИНЧАТЫЕ РАЗБОРНЫЕ ТИПА НН
РУКОВОДСТВО ПО ЭКСПЛУАТАЦИИ**

Предисловие

Настоящее руководство по эксплуатации предназначено для подготовки персонала, занимающегося эксплуатацией аппаратов теплообменных пластинчатых разборных типа НН (далее теплообменник), и состоит из технического описания конструкции и работы теплообменника, указаний по его техническому обслуживанию в процессе эксплуатации, хранения, транспортирования, утилизации, монтажа и ремонта.

К эксплуатации и техническому обслуживанию теплообменника допускается квалифицированный персонал, изучивший эксплуатационную документацию, в том числе настоящее руководство, устройство теплообменника, действующие нормативные документы и инструкции, обученный и аттестованный в установленном порядке, прошедший инструктаж по технике безопасности и пожарной безопасности.

1. Описание и работа

1.1. Назначение

1.1.1. Теплообменник предназначен для работы в различных технологических процессах, где требуется передача тепла, нагрев или охлаждение различных жидкостей (морской и пресной воды, различных сред нефтяной, газовой и химической промышленности), различных паров и газов.

1.1.2. Теплообменник предназначен для работы во всех макроклиматических районах на суше (О), кроме макроклиматического района с антарктическим холодным климатом и в макроклиматических районах, как с умеренно-холодным, так и тропическим морским климатом (в стандартном исполнении теплообменник изготавливается для применения в районах с температурой окружающей среды до минус 40°C, по отдельному заказу возможно изготовление в арктическом исполнении для применения в районах с температурой окружающей среды до минус 60°C), в том числе для судов неограниченного района плавания (ОМ), атмосфера I - IV, в помещениях Категории размещения 1 - 5 по ГОСТ 15150.

1.1.3. Области применения теплообменника:

- системы теплоснабжения;
- электроэнергетика;
- металлургическая промышленность;
- атомная энергетика и промышленность;
- технологические системы и установки морских судов и плавучих объектов;
- химическая, нефтяная и газовая промышленность;
- пищевая промышленность;
- целлюлозно-бумажная промышленность;
- технологические системы и установки, использующие процессы теплообмена в других различных отраслях промышленности.

1.2. Технические характеристики

1.2.1. Разборные теплообменники могут быть трех типов:

- стандартные разборные теплообменники (пластины с шевронным типом рифления и с рифлением Microplate);
- разборные теплообменники типа free-flow (имеют увеличенную ширину канала, относительно стандартных разборных теплообменников);
- полусварные разборные теплообменники.

1.2.1.1. Показатели по параметрам и характеристикам теплообменников стандартного типа в зависимости от типоразмера приведены в таблице 1.

Таблица 1 - Показатели по параметрам и характеристикам теплообменников стандартного типа АТПР

Тип теплообменника	Площадь одной пластины, м ²	Условный проход портов, мм	Максимальная площадь теплообмена, м ²	Максимальное расчетное давление для двух контуров, МПа	Максимальная расчетная температура, °C
НН№01	0,02	25	0,8	1,0	150
НН№02	0,027	25	1,4	1,0	150
НН№04	0,04	32	3,7	2,5	200
НН№06	0,06	32	8,2	1,6	160
НН№06М	0,067	32	6,5	1,6	160
НН№08	0,08	32	7,4	2,5	200
НН№07	0,07	50	7,9	2,5	200
НН№12	0,13	50	20,6	1,6	160

Таблица 1 – Показатели по параметрам и характеристикам теплообменников стандартного типа АТПР (продолжение)

Тип теплообменника	Площадь одной пластины, м ²	Условный проход портов, мм	Максимальная площадь теплообмена, м ²	Максимальное расчетное давление для двух контуров, МПа	Максимальная расчетная температура, °С
HH№12M	0,11	50	29,5	1,6	160
HH№14	0,15	50	16,3	2,5	200
HH№16B	0,14	50	28,4	1,6	160
HH№16D	0,14	50	25,5	1,6	160
HH№20	0,21	50	22,8	2,5	200
HH№09	0,1	65	18,3	1,6	160
HH№10D	0,09	65	7,8	1,6	160
HH№17	0,19	65	51,2	1,6	160
HH№18	0,17	65	24,7	1,6	160
HH№19	0,22	65	38,7	2,5	200
HH№31	0,33	65	58,2	2,5	160
HH№44	0,45	65	79,6	2,5	160
HH№37	0,40	80	240,2	1,6	160
HH№21	0,24	100	56,1	2,5	200
HH№21E	0,23	100	86,7	2,5	160
HH№22	0,26	100	48,3	2,5	200
HH№22E	0,25	100	94,2	2,5	160
HH№36	0,35	100	146,2	1,6	160
HH№45E	0,40	100	150,8	2,5	160
HH№47	0,51	100	119,3	2,5	200
HH№51	0,56	100	336,7	1,6	160
HH№52	0,57	100	322	1,0	160
HH№55E	0,57	100	214,9	2,5	160
HH№64	0,69	100	289,8	2,5	200
HH№56	0,48	125	217,7	1,6	160
HH№41	0,45	150	217,3	2,5	200
HH№41AE	0,43	150	536,6	2,5	160
HH№42	0,46	150	176,1	2,5	200
HH№62	0,68	150	328,4	2,5	200
HH№62AE	0,65	150	808,2	2,5	160
HH№63	0,68	150	436,5	2,5	150
HH№79	0,84	150	395	1,6	160
HH№86	0,90	150	591,30	2,5	200
HH№87	0,9	150	776,7	2,5	160
HH№110	1,20	150	788,4	2,5	200
HH№43	0,46	200	314,6	2,5	200
HH№43AD	0,43	200	249,4	1,6	150
HH№65	0,68	200	465,1	2,5	200
HH№100	1,00	200	666	2,5	200
HH№100AD	1,00	200	886	1,6	150
HH№130	1,33	200	884,4	2,5	200
HH№152	1,52	200	1 015,3	2,5	200
HH№221	2,20	200	2 301,2	2,5	160

Таблица 1 – Показатели по параметрам и характеристикам теплообменников стандартного типа АТПР (продолжение)

Тип теплообменника	Площадь одной пластины, м ²	Условный проход портов, мм	Максимальная площадь теплообмена, м ²	Максимальное расчетное давление для двух контуров, МПа	Максимальная расчетная температура, °С
HH№229	2,29	200	792,3	1,0	200
HH№67	0,54	250	342,1	1,6	160
HH№113	1,13	250	734,5	2,5	200
HH№155	1,56	250	1 015,3	2,5	160
HH№81	0,84	300	782	2,5	200
HH№121	1,26	300	1 170,5	2,5	200
HH№188	1,96	300	1 820,8	2,5	200
HH№251	2,625	300	2 443,8	2,5	200
HH№352	1,74	350	1 767,8	2,5	160
HH№354	2,39	350	2 428,2	1,6	160
HH№356	2,98	350	3 027,6	1,6	160
HH№145	1,45	400	1 344,1	2,5	200
HH№210	2,20	400	2 044	1,0	200
HH№315	3,15	400	3 200,4	2,5	160
HH№201	2,10	500	1 929,9	1,0	200
HH№300	3,10	500	2 910,9	1,6	160
HH№310	3,2	600	2 373,4	1,0	160
HH№430	4,46	600	3 303,1	1,0	160
HH№600	5,96	600	4 416,3	1,0	160

Примечания

- По требованию Заказчика теплообменники могут проектироваться и изготавливаться на расчетное давление, не превышающее максимального расчетного давления, указанного в таблице.

- Максимальная рабочая температура определяется максимально допустимой температурой конкретного вида уплотнения и варьируется в диапазоне от 140 до 200°С.

1.2.1.2. Показатели по параметрам и характеристикам теплообменников типа free-flow в зависимости от типоразмера приведены в таблице 2.

Таблица 2 – Показатели по параметрам и характеристикам теплообменников типа free-flow

Тип теплообменника	Площадь одной пластины, м ²	Условный проход портов, мм	Максимальная площадь теплообмена, м ²	Максимальное расчетное давление для двух контуров, МПа	Максимальная расчетная температура, °С
HH№11F	0,11	32	13,5	1,0	200
HH№25F	0,28	50	55,5	1,0	200
HH№53F	0,57	100	197,9	1,0	200
HH№66F	0,66	100	41,9	0,6	150
HH№150F	1,17	150	264,4	1,0	150
HH№101F	1,00	200	532	1,0	200
HH№123F	1,11	200	329,1	1,0	200
HH№131F	1,30	200	690,3	1,0	200
HH№229F	2,29	200	1 215,9	1,0	200
HH№160F	1,60	300	540,8	1,0	200

Примечания

1. По требованию Заказчика теплообменники могут проектироваться и изготавливаться на расчетное давление, не превышающее максимального расчетного давления, указанного в таблице.

2. Максимальная рабочая температура определяется максимально допустимой температурой конкретного вида уплотнения и варьируется в диапазоне от 140 до 200°С.

1.2.1.3. Показатели по параметрам и характеристикам теплообменников полусварного типа в зависимости от типоразмера приведены в таблице 3. Особенности теплообменного пакета полусварных теплообменников описаны в п. 1.3.9.

Таблица 3 – Показатели по параметрам и характеристикам теплообменников полусварного типа

Тип теплообменника	Площадь одной пластины, м ²	Условный проход портов, мм	Максимальная площадь теплообмена, м ²	Максимальное расчетное давление для двух контуров, МПа	Максимальная расчетная температура, °С
НН№19W	0,22	65	37,86	2,5	200
НН№26W	0,29	100	173,89	2,5	200
НН№40W	0,44	100	267,52	2,5	200
НН№54W	0,50	150	452,0	2,5	200
НН№59W	0,65	200	585,4	2,5	200
НН№102W	0,99	200	898,17	2,5	200
НН№122W	1,14	300	1 041,06	2,5	200
НН№189W	1,96	300	1 790,71	2,5	200
НН№202W	2,1	500	1 911,0	2,5	160

Примечания

1. По требованию Заказчика теплообменники могут проектироваться и изготавливаться на расчетное давление, не превышающее максимального расчетного давления, указанного в таблице.

2. Максимальная рабочая температура определяется максимально допустимой температурой конкретного вида уплотнения и варьируется в диапазоне от 140 до 200°С.

1.2.2. Теплообменники, указанные в таблицах 1, 2, 3 могут проектироваться и изготавливаться для применения со средами с рабочей температурой от минус 30 до 200°С.

1.2.3. Минимальная величина пробного давления при гидравлических испытаниях и показатели надежности теплообменника приведены в таблице 4.

Таблица 4 – Минимальная величина пробного давления

Наименование параметра	Значение
Давление гидравлических испытаний, МПа (кгс/см ²):	$P_{расч} * 1,25^{+0,1}$ $\{(P_{расч} * 1,25)^{+1}\}$
Скорость подъема давления при гидравлических испытаниях, МПа (кгс/см ²) в мин, не более	0,3 (3,0)
Количество циклов гидравлических испытаний, не более	40
Средняя наработка на отказ (отказ при работе), ч, не менее	8000
Назначенный срок службы теплообменника, год, не менее	20
Назначенный средний срок хранения, год, не менее	1,5

1.2.4. Значения давлений гидравлических испытаний теплообменника, на который распространяются требования «Правил классификации и постройки морских судов Российского Морского Регистра Судоходства», приведены в таблице 5.

Таблица 5 – Значения давлений гидравлических испытаний теплообменника

Наименование параметра	Значение
Давление гидравлических испытаний, МПа (кгс/см ²):	$P_{расч} * 1,5^{+0,1}$ $\{(P_{расч} * 1,5)^{+1}\}$
Скорость подъема давления при гидравлических испытаниях, МПа (кгс/см ²) в мин, не более	0,3 (3,0)
Количество циклов гидравлических испытаний, не более	40

1.2.5. Значение давления гидравлических испытаний уточняется в паспорте (формуляре) на теплообменник.

1.3. Устройство и работа

1.3.1. В приложении А (рис. А.1) изображен аппарат теплообменный пластинчатый разборный типа НН.

1.3.2. Теплообменник состоит из рамы и пакета теплообменных пластин (далее пластин) с прокладками, размещенного внутри рамы.

1.3.3. Рама, в свою очередь, состоит из неподвижной плиты 1, в которой выполнены отверстия для подвода и отвода сред (одноходовая компоновка). Неподвижная плита 1 соединена при помощи верхней 2 и нижней 6 направляющих с прижимной плитой 4 и задней стойкой 3.

1.3.4. Пакет пластин с прокладками 5 размещен между неподвижной и прижимной плитами и обжат при помощи стяжных шпилек 7.

1.3.5. Каждая вторая пластина в пакете повернута по отношению к предыдущей на 180°. Это означает, что каждый второй вход в канал между пластинами имеет двойное уплотнение.

1.3.6. В теплообменнике используются пластины различной формы и толщины в зависимости от типоразмера теплообменника, материала пластин и условий эксплуатации.

1.3.7. Пакет пластин с прокладками (приложение А, рисунок А.2) образует ряд параллельных каналов (пространство между парой пластин), в которых протекают, обычно в режиме противотока, среды, участвующие в теплообмене. Каналы для среды А располагаются через один, чередуясь с каналами для среды Б. На рисунке А.2 и А.3 приложение А представлена схема теплообменника с параллельным подключением. Теплообменник НН№53F имеет диагональное подключение. У такого теплообменника вход и выход одной и той же среды происходит по диагонали, т.е. если F1 – вход греющей среды, то F3 – выход греющей среды и соответственно F4 – вход нагреваемой среды, а F2 – выход нагреваемой среды.

1.3.8. Схема течения сред организована таким образом, что две среды, участвующие в процессе теплообмена, движутся по разные стороны одной пластины. Пластины разборного теплообменника одинаковы по конструкции. Они устанавливаются одна за другой с поворотом на 180°. Такая компоновка образует теплообменный пакет с четырьмя коллекторами для подвода и отвода сред. Первая и последняя пластины не участвуют в процессе теплообмена, последняя пластина выполняется обычно без отверстий.

1.3.9. В полусварных теплообменниках, указанных в таблице 3, теплообменный пакет состоит из попарно сваренных пластин (кассет), находящихся между неподвижной и подвижной плитами. Таким образом, сварные каналы чередуются с каналами, имеющими в качестве уплотнения традиционные прокладки. Порты сварных кассет герметизируются специальными кольцевыми прокладками.

1.3.10. Под каждую конкретную задачу подбирается необходимая компоновка пластин (приложение А, рисунок А.3), которые образуют необходимое количество параллельных каналов, организованных в один или несколько ходов.

1.3.11. Прокладки, расположенные на пластине и закрепленные на ней при помощи клея или механической самофиксации, после стяжки пакета гарантируют эффективное уплотнение между внутренними полостями теплообменника и атмосферой.

1.3.12. Уплотнение отверстий (портов) на неподвижной плите осуществляется либо специальными кольцами, устанавливаемыми между первой пластиной и неподвижной плитой, либо специальной прокладкой первой пластины.

1.3.13. Теплообменник рассчитывается под конкретные параметры и в результате набирается

такое количество пластин, которое необходимо для получения теплопередающей поверхности, достаточной для заданной производительности.

1.3.14. Коды пластин 1234, 1234E означают, что пластины изготовлены с 4 отверстиями (портами), выполненными по углам пластины. Код пластин 0000 обозначает, что пластины без отверстий. Буква E показывает, что это пластина с прокладкой в уплотнительных канавках на обеих сторонах пластины.

1.3.15. Левая пластина L конструктивно изготовлена так, что при взгляде на пластину со стороны прокладки левые отверстия портов открыты для прохода среды, а правые отверстия портов закрыты элементами прокладки.

1.3.16. Правая пластина R – это левая пластина, развернутая на 180°. При взгляде на пластину со стороны прокладки правые отверстия портов открыты для прохода среды, а левые отверстия портов закрыты элементами прокладки.

1.3.17. Тип рифления показывает, какой профиль расположения гофр пластины.

ТК – термически короткая («мягкая») пластина, ТЛ – термически длинная («жесткая») пластина, ТХ – пластина с горизонтальными ребрами, ТУ – пластина с несимметричной глубиной канала (приложение А, рисунок А.4). Соответственно, комбинируя их, можно получить разные каналы для течения сред (приложение А, рисунок А.5).

Пластины с типом рифления Microplate имеют профиль из полусферических углублений (приложение А, рисунок А.4). Так же как у стандартных пластин различают 3 типа пластин – L, M, H. Отличием пластин в теплогидравлических характеристиках обусловлено разным профилем штамповки полусферических углублений (меняется относительный шаг и глубина).

1.3.18. Основные типы каналов

1.3.18.1. ТК – «мягкий» канал с самым малым коэффициентом теплопередачи и самыми малыми потерями давления, образуется установкой только пластин ТК. Соответствует каналу образованному пластинами L рифления Microplate.

1.3.18.2. ТМ – средний канал между ТЛ и ТК, образуется установкой пластин ТЛ и ТК, чередующихся через одну. Соответствует каналу образованному пластинами M рифления Microplate.

1.3.18.3. ТЛ – «жесткий» канал с самым высоким коэффициентом теплопередачи и самыми высокими потерями давления, образуется установкой только пластин ТЛ. Соответствует каналу образованному пластинами H рифления Microplate.

1.3.19. Промежуточные типы каналов

1.3.19.1. ТМТЛ – канал образуется смешением каналов ТМ и ТЛ. Изменяя процентное соотношение этих типов каналов в компоновке теплообменника, можно создавать общий тип канала со свойствами от чистого ТЛ до чистого ТМ.

1.3.19.2. ТКТМ – канал образуется смешением каналов ТК и ТМ. Изменяя процентное соотношение этих типов каналов в компоновке теплообменника, можно создавать общий тип канала со свойствами от чистого ТМ до чистого ТК.

1.3.19.3. ТКТЛ – канал образуется смешением каналов ТК и ТЛ, изменяя процентное соотношение этих типов каналов в компоновке теплообменника, можно создавать общий тип канала со свойствами от чистого ТЛ до чистого ТК.

1.3.19.4. ТЛХ – канал образуется установкой пластин ТЛ и ТХ, чередующихся через одну.

1.3.19.5. ТЛТЛХ – канал образуется смешением каналов ТЛ и ТЛХ. Изменяя соотношение этих типов каналов в компоновке теплообменника, можно создавать общий тип канала со свойствами от чистого ТЛ до чистого ТЛХ.

1.3.19.6. ТУК – канал образуется установкой пластин ТУ и ТК, чередующихся через одну.

1.3.19.7 Различные пластины L, M, H с рифлением Microplate нельзя смешивать друг с другом. Поэтому смешанные типы каналов в компоновке теплообменника можно организовать только с установкой между ними промежуточной плоской пластины. Теплообменники с такой компоновкой называются block-mix. (приложение А, рисунок А.6)

1.3.20. Таким образом, существует возможность точно подбирать и изготавливать теплообменник под заданные условия.

1.3.21. Существуют различные вариации компоновок пакета теплообменника, например, с дополнительной линией циркуляции, с несколькими ходами и т.д. Для каждого конкретного теплообменника существует своя схема компоновки.

1.3.22. Для присоединения трубопроводов к теплообменнику в зависимости от типа используются резьбовой по ГОСТ 6357 или фланцевый по ГОСТ 33259 (выпущен взамен ГОСТ 12815) тип присоединения.

1.3.23. По требованию Заказчика теплообменники могут быть изготовлены с другими специальными соединениями.

1.3.24. По специальным требованиям все типы теплообменников могут изготавливаться только с уплотнительными поверхностями фланцевых соединений по ГОСТ 33259 (выпущен взамен ГОСТ 12815) и поставляться с ответными фланцами по ГОСТ 33259 (выпущен взамен ГОСТ 12820, ГОСТ 12821, ГОСТ 12822).

1.3.25. Конструкция теплообменника исключает возможность взаимного проникновения теплоносителя и среды, а также внешнюю течь.

1.4. Средства измерения, инструмент и принадлежности

1.4.1. Метрологическое обеспечение и обвязка теплообменника выполняется эксплуатирующей организацией (Заказчиком). Справочная информация о метрологическом обеспечении и правильной обвязке теплообменника приведена в приложении Б.

1.4.2. Для подготовки к работе, техническому обслуживанию и выявлению неисправностей теплообменника необходимо обеспечение контрольно-измерительными приборами и измерительным инструментом, приведенными в таблице 6.

Таблица 6 – Контрольно-измерительные приборы и измерительный инструмент

Наименование прибора (инструмента)	Исходные данные для выбора прибора	Назначение
1. Манометр ГОСТ 2405	Предел измерения 0 – 2,5 МПа класс точности не ниже 2,5	Для проведения гидравлических испытаний
2. Манометр ГОСТ 2405	Предел измерения 0 – 4,0 МПа класс точности не ниже 1,5	Для проведения гидравлических испытаний
3. Манометр ГОСТ 2405	Предел измерения 0 – 6,0 МПа класс точности не ниже 1,5	Для проведения гидравлических испытаний
4. Штангенциркуль ШЦ-III-600-0,05 ГОСТ 166	Предел измерения 0 – 600 мм	Для контроля качества сборки
5. Линейка – 1500 ГОСТ 427	Предел измерения 0 – 1500 мм	Для контроля качества сборки
6. Рулетка металлическая ГОСТ 7502	Предел измерения 0 – 10 м	Для контроля качества сборки

Примечание

Для контроля изделий допускается применение других средств измерений, обеспечивающих необходимую точность.

1.4.3. Контрольно-измерительные приборы и измерительный инструмент в комплект поставки не входят. Выбор конкретных типов приборов и измерительного инструмента производится потребителем теплообменника.

1.4.4. Для выполнения работ по установке, техническому обслуживанию, демонтажу теплообменника необходимо обеспечение инструментом, приведённым в таблице 7.

Таблица 7 – Инструменты, необходимые для выполнения работ по установке, техническому обслуживанию, демонтажу теплообменника

Наименование и обозначение	Количество	Назначение
1. Ключ 7811-0476 С1 Х9 ГОСТ 2839 (S1xS2=18x21 мм)	1	
2. Ключ 7811 0468 С1 Х9 ГОСТ 2839 (S1xS2=24x30 мм)	1	
3. Ключ 7811-0471 С 1 Х 9 ГОСТ 2839 (S1xS2=30x36 мм)	1	
4. Ключ 7811-0044 С1 Х9 ГОСТ 2839 (S1xS2=36x41 мм)	1	Для гаек и болтов
5. Ключ 7811 0046 С1 Х9 ГОСТ 2839 (S1xS2=46x50 мм)	1	
6. Ключ 7811-0048 С 1 Х 9 ГОСТ 2839 (S1xS2=55x60 мм)	1	

Примечания

1. Стандартный инструмент в объем поставки не входит. Заказывается по документации потребителя теплообменника.
2. Допускается использование других типов стандартного инструмента.

1.5. Маркировка и пломбирование

1.5.1. Теплообменник снабжен фирменной табличкой с нанесенными на ней данными:

- товарный знак компании производителя;
- наименование компании производителя;
- контактные данные компании производителя;
- номер технических условий;
- обозначение (тип) теплообменника;
- заводской (серийный) номер теплообменника;
- тип рабочей среды для двух контуров;
- расчетное давление для двух контуров;
- рабочее давление для двух контуров;
- давление гидравлических испытаний (пробное давление) для двух контуров;
- потери давления для двух контуров;
- расчетная температура для двух контуров;
- допустимая максимальная (минимальная) температура стенки;
- рабочие температуры для двух контуров;
- тепловая нагрузка;
- количество пластин;
- минимальный размер между неподвижной и подвижной плитами теплообменника (размер стяжки);

- масса теплообменника в состоянии поставки;
- внутренний объем теплообменника;
- материал пластин;
- дата изготовления;
- клеймо ОТК;
- допускается нанесение дополнительной информации.

1.5.2. Теплообменник снабжен табличками, закрепленными на прижимной и/или неподвижной плитах, на которых изображена схема подключения портов ПТО.

1.5.3. Каждое отгружаемое изделие имеет на таре маркировку, нанесенную на лист плотной бумаги и защищенную от воздействий внешней среды полиэтиленовой пленкой или маркировку, нанесенную на тару несмываемой краской.

1.5.4. Маркировка полностью соответствует данным, приведенным в товаросопроводительных документах.

1.5.5. Внутренние полости теплообменника на период транспортирования и хранения герметизируются по отношению к внешней среде путем установки заглушек. Отверстие Ø 5 мм, имеющееся в заглушке, является технологическим, служит для удаления влаги из внутренних полостей и не влияет на их чистоту.

1.5.6. Пломбирование ответственных разъемов изготовленного теплообменника выполняется под контролем службы ОТК предприятия-изготовителя в соответствии с конструкторской документацией, а при длительном бездействии теплообменника в процессе эксплуатации – эксплуатирующим предприятием (Заказчиком).

1.5.7. Запасные части, входящие в комплект поставки теплообменника, имеют маркировку согласно КД непосредственно на детали или снабжены бирками с маркировкой.

1.6. Упаковка

1.6.1. Теплообменник не требует специальной упаковки, транспортируется и хранится закрепленным на деревянном поддоне и закрытым полиэтиленовой пленкой по ГОСТ 10354.

1.6.2. Комплект запасных частей, поставляемый по отдельному договору, упаковывается в отдельную тару, и транспортируется вместе с теплообменником или отдельными транспортными блоками.

1.6.3. Эксплуатационная и товаросопроводительная документация упаковывается совместно с теплообменником в пакет из водонепроницаемого материала или полиэтиленовой пленки по ГОСТ 10354.

1.6.4. При хранении теплообменника, прошедшего ремонтно-восстановительные работы на эксплуатирующем предприятии, в качестве изолирующего материала использовать полиэтиленовую пленку ГОСТ 10354 или другой водонепроницаемый материал.

1.6.5. При длительном хранении теплообменника на территории эксплуатирующего предприятия контроль за соблюдением правил и условий хранения изделий выполняется под наблюдением обслуживающих служб эксплуатирующего предприятия (Заказчика).

1.6.6. Возможно изменение варианта упаковки теплообменника в соответствии с требованиями договора.

2. Использование по назначению

2.1. Эксплуатационные ограничения

2.1.1. Подготовка теплообменника к работе, запуск в работу, остановка и обслуживание во

время эксплуатации должны проводиться в совокупности с выполнением указаний соответствующих разделов руководства по эксплуатации и инструкций по эксплуатации циркуляционного контура штатной системы, в которой предусмотрена его установка.

2.1.2. Теплообменник предназначен для эксплуатации при заданных значениях расходов, температур, давлений, типа теплоносителя, указанных в паспорте (формуляре) на теплообменник и на табличке. Работоспособность теплообменника при иных условиях эксплуатации не гарантируется.

2.1.3. Запрещается использование в процессах теплообмена сред, соприкосновение которых при определенной концентрации приводит к самовоспламенению, взрыву и т.п.

2.1.4. Для защиты теплообменника во время запуска в работу и его эксплуатации необходимо предусмотреть комплект пускозащитного оборудования системы, который включает в себя:

- защиту от гидравлического удара;
- защиту от пульсации давления;
- защиту от превышения давления выше допустимого значения;
- защиту от повышенной вибрации теплообменника;
- защиту от попадания инородных тел во внутренние полости;
- защиту от воздействия солнечных лучей, источников ультрафиолетового излучения (сварки) и озона.

2.1.5. Теплообменник чувствителен к гидравлическому удару. Гидравлический удар может произойти при регулировании, ремонтах, запуске насосов и т.д. Для того, чтобы исключить гидравлический удар, рекомендуется использовать дросселирование пневматических клапанов, устанавливая стабилизаторы давления или разрывные мембраны на циркуляционных трубопроводах, устанавливая реле запаздывания в электрической сети управления, организовывать автоматический запуск насосов только при закрытой арматуре (на закрытую задвижку) и т.д.

2.1.6. При наличии в системе поршневых, шестеренных насосов, дозирующих устройств и т.п., необходимо исключить возможность передачи пульсации давления и вибраций на пластинчатый теплообменник, так как это может вызвать усталостные трещины в пластинах, что приведет к выходу теплообменника из строя.

2.1.7. Защита от превышения давления должна обеспечиваться технологической схемой системы, в которой предусмотрена эксплуатация теплообменника.

2.1.8. При эксплуатации теплообменника необходимо защитить пакет пластин и прокладок от воздействия солнечных лучей, иных источников ультрафиолетового излучения (например, сварки) и озона установкой защитного экрана (п. 2.2.11).

2.1.9. При проведении гидравлических испытаний разница давлений между полостями теплообменника не должна превышать 0,6 МПа (6 кгс/см²).

2.1.10. При эксплуатации теплообменника разница давлений между полостями не должна превышать расчетного давления. Для теплообменников, указанных в таблице 2, разница давлений между полостями теплообменника не должна превышать 0,6 МПа (6 кгс/см²).

Внимание!

Использование, испытание ПТО с одним заполненным контуром не допускается.

2.2. Меры безопасности

2.2.1. На всех этапах эксплуатации теплообменника необходимо строго соблюдать меры безопасности, изложенные в данном подразделе.

2.2.2. К монтажу, демонтажу, наладке и обслуживанию допускаются лица, изучившие настоящее руководство, эксплуатационную документацию, конструкцию теплообменника, прошедшие аттестацию и инструктаж по технике безопасности, пожарной безопасности и производственной санитарии.

2.2.3. Периодический инструктаж персонала, обслуживающего теплообменник, по правилам техники безопасности должен проводиться по регламенту, установленному службой эксплуатации.

2.2.4. Подъем и перемещение теплообменника производить только в соответствии со схемами строповки, указанными в приложении А (рисунок А.7). Стropовка теплообменника за стяжные шпильки не допускается.

2.2.5. При подготовке теплообменника к работе и его техническом обслуживании запрещается пользоваться неисправным или непроверенным инструментом, случайными подставками. Монтажные работы производить бригадой, состоящей не менее чем из двух человек.

2.2.6. При проведении сварочных работ во время монтажа, эксплуатации и обслуживании теплообменника запрещается использовать его в заземляющем контуре.

2.2.7. Запрещается эксплуатация теплообменника с параметрами рабочей среды, превышающими значения, указанные в паспорте (формуляре) и на табличке.

2.2.8. При гидравлических испытаниях теплообменника не допускается использование сжатого воздуха или другого газа для подъема давления.

2.2.9. Запрещается производить работы по устранению неполадок и дефектов при наличии давления во внутренней полости теплообменника и температуры рабочей среды выше 45°C.

2.2.10. При заполнении (дренаже) теплообменника принять меры предосторожности от возможного разбрызгивания горячих или опасных сред из воздушных (дренажных) вентилей.

2.2.11. На теплообменник необходимо установить защитный экран (приложение А, рисунок А.8) для предотвращения разбрызгивания жидкости в случае выхода из строя прокладок, а так же от воздействия факторов, указанных в п. 2.1.8. Защитный экран может быть изготовлен из листа оцинкованной или нержавеющей стали толщиной от 0,5 до 0,8 мм и размещается между пакетом пластин и шпильками, стягивающими теплообменник. Защитный экран в комплект поставки не входит.

2.2.12. Теплообменник, температура наружных поверхностей которого в процессе эксплуатации может превышать 45°C, должен быть теплоизолирован. Рекомендуется дополнительная установка ограждающих конструкций теплообменника. Возможна поставка теплоизоляции по отдельному заказу для конкретного теплообменника. Ограждающие конструкции теплообменника разрабатываются и изготавливаются по документации эксплуатирующей организации (Заказчика) и в комплект поставки не входят.

2.3. Подготовка теплообменника к использованию

2.3.1. В данном руководстве приведен полный перечень работ при подготовке теплообменника к использованию после длительного его бездействия. В других случаях объем работ по подготовке теплообменника к использованию определяется степенью готовности и состоянием теплообменника на момент выполнения работ.

2.3.2. Монтаж теплообменника

2.3.2.1. Теплообменник должен быть смонтирован специализированной монтажной организацией, имеющей необходимые лицензии, в соответствии с требуемыми стандартами и

нормами. Монтажная организация несет полную ответственность за подготовку, установку и присоединение теплообменного оборудования.

2.3.2.2. Удалить с теплообменника все элементы упаковки (полиэтиленовую пленку).

2.3.2.3. Демонтировать теплообменник и комплект запасных частей (при наличии) с деревянного поддона или извлечь из иной тары (ящика).

2.3.2.4. Удалить транспортные заглушки. Транспортные заглушки с портов теплообменника снимать непосредственно перед присоединением к ним соответствующих трубопроводов.

2.3.2.5. После снятия транспортных заглушек обеспечить чистоту и исключить попадание во внутренние полости теплообменника посторонних предметов.

2.3.2.6. Строповку теплообменника производить в соответствии с п.2.2.4.

2.3.2.7. Строповку теплообменника производить при помощи пенькового или синтетического стропа с достаточной грузоподъемностью. Применение стального стропа не допускается.

2.3.2.8. Проверить комплектность теплообменника и его составных частей.

2.3.2.9. Визуально проверить внешнее состояние оборудования на отсутствие механических и коррозионных повреждений. Провести замер диагоналей теплообменника (приложение А, рисунок А.11). Разность диагоналей С не должна превышать 6 мм.

Внимание!

Разность диагоналей более 6 мм свидетельствует о серьезном механическом воздействии на теплообменник во время транспортировки, строповки или монтаже, что может повлиять на работоспособность теплообменника.

2.3.2.10. Подготовить опорную фундаментную раму для установки теплообменника (допускается установка теплообменника непосредственно на фундаментную плиту или перекрытие). Несущие конструкции (в том числе элементы крепления), на которые производится установка теплообменника, должны быть спроектированы с учетом нагрузок от теплообменника, заполненного рабочей средой, а так же нагрузок от присоединяемых трубопроводов. Допуск параллельности поверхности фундаментной рамы относительно плоскости горизонта 2,0 мм на длине 1000 мм. Несущая конструкция подготавливается по документации эксплуатирующей организации (Заказчика) и в комплект поставки не входит.

2.3.2.11. Установить теплообменник на фундаментную раму и закрепить его, используя отверстия в опорных лапах (приложение А, рисунок А.9). Крепежные изделия в комплект поставки не входят.

2.3.2.12. После установки при незатянutom креплении теплообменника к фундаментной раме произвести проверку зазоров между сопрягаемыми поверхностями опорных лап теплообменника и фундаментной рамы. Допустимый зазор не более 0,3 мм.

2.3.2.13. После затяжки крепления теплообменника к фундаментной раме проверить горизонтальность установки теплообменника. Допустимый угол наклона теплообменника в продольном направлении – 2 градуса. Допустимый угол наклона в поперечном направлении – 1 градус.

2.3.2.14. Монтажные размеры В, Г, Д (приложение А, рисунок А8) и диаметры отверстий под болты крепления к фундаментной раме уточнить в:

— бумажном каталоге пластинчатых теплообменников «Ридан»;

— электронном каталоге на сайте «Ридан» по ссылке www.ridan.ru ;

— сопроводительной документации (в чертеже общего вида, если он входит в объем поставляемой документации).

2.3.2.15. Необходимо предусмотреть достаточное расстояние Ж (приложение А, рисунок А8) между монтируемым теплообменником, соседним оборудованием или стенами помещения для извлечения пластин из теплообменника, стяжки теплообменника, осмотра и прохода. Расстояние Ж должно быть равно удвоенной ширине теплообменника (2*В), но не менее 700 мм.

2.3.2.16. Источником нарушения экологической чистоты могут быть рабочие среды, участвующие в теплообмене, поэтому конструктивно эксплуатирующей организацией должно быть предусмотрено следующее:

— специализированное место для дренажного слива рабочих сред;

— исключены неорганизованные утечки рабочих сред;

— опорожнение теплообменника перед его демонтажем и разборкой.

2.3.2.17. В случае, если слив рабочих сред производится в систему канализации, необходимо исключить возможность загрязнения окружающей среды. В случае отсутствия возможности отвода рабочих сред непосредственно в дренажную систему, под теплообменником рекомендуется установить поддон. Поддон в комплект поставки не входит.

2.3.2.18. Присоединить трубопроводы к портам теплообменника согласно схеме подключения портов ПТО, расположенной на теплообменнике (см. п. 1.5.2). Ответные фланцы и крепежные изделия могут не входить в комплект поставки теплообменника.

2.3.2.19. Теплообменник проектируется и изготавливается, как правило, с четырьмя портами для подвода и отвода рабочих сред, участвующих в теплообмене, расположенных на неподвижной плите. Для присоединения трубопроводов к теплообменнику порты изготовлены в двух вариантах – патрубок с наружной резьбой и фланцевое соединение (приложение А, рисунок А.10).

Размер И, а также присоединительные размеры патрубков и фланцев, а так же фланцевый крепеж указываются в

- бумажном каталоге пластинчатых теплообменников «Ридан»;

- электронном каталоге на сайте «Ридан» по ссылке www.ridan.ru;

2.3.2.20. Для исключения дополнительных нагрузок на корпус теплообменника все трубопроводы, присоединяемые к теплообменнику, должны быть жестко закреплены и поддерживаться опорами.

2.3.2.21. Перед проведением гидравлических испытаний необходимо убедиться в надежности крепления стяжных шпилек теплообменника от возможного раскручивания при транспортировке. Шпильки не должны проворачиваться «от руки». Также необходимо проверить соответствие расстояния между неподвижной и прижимной плитой (размер стяжки) значению, указанному в паспорте (формуляре). Минимально допустимое значение расстояния приведено в паспорте (формуляре) и на табличке теплообменника. В случае ослабления шпилек их необходимо подтянуть, соблюдая размер стяжки.

Внимание!

Минимально допустимое расстояние между плитами – величина условная, она может меняться в зависимости от партии пластин и прокладок.

2.3.2.22. Необходимо так же убедиться в надежности крепления остальных крепежных деталей теплообменника. В случае их ослабления во время транспортировки, выполнить затяжку моментом согласно приложению Е.

2.3.2.23. После окончания монтажа проверить теплообменник и места присоединения к нему трубопроводов гидравлическим давлением в составе штатной системы, в которой предусмотрена эксплуатация теплообменника в соответствии с требованиями паспорта (формуляра).

2.3.3. Демонтаж теплообменника

2.3.3.1. Последовательно отключить сначала горячий контур, затем холодный контур теплообменника. Убедиться в том, что в контурах теплообменника отсутствует давление и температура стенки не менее минус 10°C и не более 40°C.

2.3.3.2. Слить рабочую среду из теплообменника в соответствии с инструкцией по обслуживанию штатной системы, в которой предусмотрена эксплуатация теплообменника и произвести демонтаж теплообменника в следующей последовательности:

— отвернуть соединительные муфты или болты крепления ответных фланцев и отсоединить трубопроводы рабочих сред от портов теплообменника;

— отвернуть детали крепления теплообменника к фундаментной раме и демонтировать теплообменник.

2.3.3.3. Все работы по демонтажу теплообменника должны производиться по документации эксплуатирующей организации (Заказчика).

2.3.4. Подготовка теплообменника к использованию и запуск в работу

2.3.4.1. Настоящий раздел определяет порядок подготовки теплообменника к работе после:

— установки на объект в состав штатной системы;

— осушения штатной системы, в состав которой входит теплообменник;

— длительного бездействия.

2.3.4.2. Проверить соответствие расстояния между неподвижной и прижимной плитой (размер стяжки) значению, указанному в паспорте (формуляре). Минимально допустимое значение расстояния приведено в паспорте (формуляре) и на табличке теплообменника.

Внимание!

Минимально допустимое расстояние между плитами – величина условная, она может меняться в зависимости от партии пластин и прокладок.

2.3.4.3. Заполнить внутренние полости теплообменника рабочими средами с учетом требований пп. 2.3.4.5 настоящего руководства путем плавного открытия запорной арматуры на циркуляционных трубопроводах штатной системы (время открытия – закрытия арматуры должно составлять 2...3 мин).

2.3.4.4. Необходимо избегать резких повышений давления и температуры, так как это может вызвать повреждение пластин и прокладок и привести к появлению течей. Пуск насосов должен производиться при закрытых клапанах. Регулирующая и запорная арматура должна открываться плавно.

2.3.4.5. Последовательно запустить в работу сначала нагреваемый (холодный) контур, а затем охлаждаемый (горячий).

2.3.4.6. Скорость подъема и снижения давления при пуске и останове не должна превышать 0,3 МПа (3,0 кгс/см²) в мин.

2.3.4.7. Скорость изменения температуры при пуске и останове не должна превышать 10°C в мин.

2.3.4.8. Пуск теплообменника в зимний период времени при температуре окружающей среды ниже 0°C производить по следующей схеме:

- изменения температуры не должна превышать 30°C в час;
- давление рабочей среды во время пуска не должно превышать 0,1 МПа (1,0 кгс/см²);
- при достижении температуры стенки теплообменника 0°C, произвести подъем давления среды до рабочего со скоростью не более 0,3 МПа (3,0 кгс/см²) в мин.

2.3.4.8.1. Пуск (останов) или испытание на герметичность в зимнее время при температуре окружающей среды ниже 0°C, то есть повышение (снижение) давления в сосуде при повышении (снижении) температуры стенки должны осуществляться в соответствии с графиком:

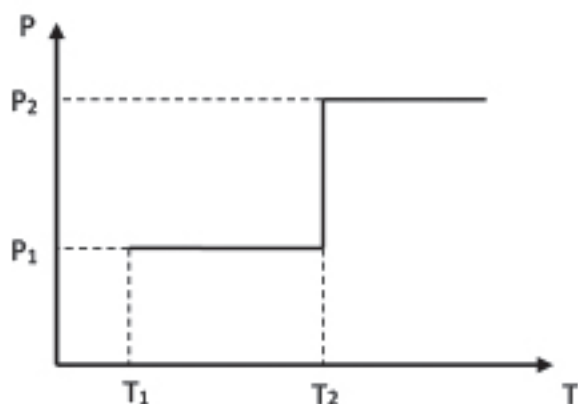


Рисунок 1. График пуска и останова аппарата в зимнее время

где P_1 - давление пуска,

P_2 - рабочее давление,

T_1 - минимальная температура воздуха при которой допускается пуск сосуда под давлением P_1 ,

T_2 - минимальная температура, при которой сталь и ее сварные соединения допускаются для работы под давлением P_2 .

2.3.4.8.2. Величина давления P_1 принимается согласно таблицы 8 в зависимости от рабочего давления P_2 .

Таблица 8 - Зависимость величины давления пуска P_1 от величины рабочего давления P_2

Рабочее давление P_2 , МПа (кгс/см ²)	Менее 0,1 (1,0)	От 0,1 (1,0) до 0,3 (3,0)	Более 0,3 (3,0)
Давление пуска P_1 , МПа (кгс/см ²)	P_2	0,1 (1,0)	0,35. P_2

2.3.4.8.3. При температуре T_2 ниже или равной T_1 давление пуска P_1 принимается равным рабочему давлению P_2 . Достижение давления P_1 и P_2 рекомендуется осуществлять постепенно при 0,25. P_1 или 0,25. P_2 в течение часа с 15 минутными выдержками давлений на ступенях 0,25. P_1 (0,25. P_2); 0,5. P_1 (0,5. P_2); 0,75. P_1 (0,75. P_2).

2.3.4.8.4 Величины температур T_1 и T_2 принимать по таблице 9 в зависимости от типа сталей. Скорость подъема (снижения) температуры должна быть не более 30°C в час, если нет других указаний в технической документации.

2.3.4.9. При использовании в качестве греющей среды пара, он должен подаваться в аппарат в последнюю очередь, после всех остальных рабочих сред. Этим мерам предосторожности необходимо следовать при эксплуатации любых типов теплообменников.

2.3.4.10. Произвести удаление воздуха из внутренних полостей теплообменника. Наличие

воздуха в пластинчатом теплообменнике снижает теплопередающие характеристики и увеличивает гидравлическое сопротивление аппарата (падение давления), а также приводит к повышению вероятности появления коррозии. Воздух из пластинчатого теплообменника вытесняется потоком среды.

Таблица 9 – Величина температуры в зависимости от стали

Марка стали	Минимальная температура воздуха при которой допускается пуск сосуда под давлением P_1 $T_1, ^\circ\text{C}$	Минимальная температура минимальная температура, при которой сталь и ее сварные соединения допускаются для работы под рабочим давлением P_2 $T_2, ^\circ\text{C}$	Допускаемая средняя температура наиболее холодной пятидневки в районе установки сосуда
СтЗ, 20К	-20	0	Не ниже - 40 °С
09Г2С-12, 17ГС, P265GH, P355GH	-40	-40	Не ниже - 45 °С
09Г2С-14	-60	-60	Не ниже - 65 °С
09Г2С-15	-70	-70	Не ниже - 75 °С
12Х18Н10Т, 10Х17Н13М2Т, 03Х17Н14М3, АІSІ316L, АІSІ321, SMO254, 2.4819 (Hastelloy C-276)	Без ограничений	Без ограничений	Не регламентируется

2.3.4.11. Запуск в эксплуатацию теплообменника после кратковременного бездействия в составе штатной системы, заполненной рабочей средой, производится в режиме первоначального пуска.

2.3.4.12. Контроль работы теплообменника производится по показаниям установленных приборов. Периодичность контроля – по регламенту эксплуатирующей организации (Заказчика).

2.3.4.13. Во время пуска теплообменника могут возникнуть небольшие течи, которые исчезнут после разогрева пластин и прокладок до рабочей температуры.

2.3.5. Критерии отказа и критерии предельного состояния теплообменника

2.3.5.1. Критерием отказа теплообменника является несоответствие фактических параметров теплообменника расчетным. В таблице 10 приведен критерий отказа и методы его обнаружения и устранения.

Таблица 10 – Критерий отказа

Критерий отказа	Характеристики неисправности	Возможная причина неисправности	Способ устранения неисправности
Несоответствие фактических параметров теплообменника расчетным.	Снижение тепловой производительности и (или) увеличение гидравлического сопротивления.	Фактические условия эксплуатации теплообменника не соответствуют расчетным. Загрязнение или засорение теплообменника.	Привести фактические условия эксплуатации в соответствие с расчетными Разобрать теплообменник и произвести очистку пластин

2.3.5.2. Критерием предельного состояния теплообменника является течь. В таблице 11 приведен критерий предельного состояния и методы его обнаружения и устранения.

Таблица 11 – Критерий предельного состояния

Критерий предельного состояния	Характеристики неисправности	Возможная причина неисправности	Способ устранения неисправности
1 Видимая протечка среды из теплообменника	Видна протечка среды из теплообменника	Рабочее давление в теплообменнике больше максимально допустимого	Снизить давление до установленного рабочего значения
		Ослабли стяжки пакета пластин	Подтянуть стяжки пакета пластин, не превышая минимально допустимого размера. Если после стяжки на минимально допустимый размер течь не прекратилась, полностью заменить прокладку
		Потеря эластичности прокладок или их деформация	Разобрать теплообменник, выявить дефектные прокладки и их заменить. Установить и устранить причину появления дефекта прокладок
2. Невидимые течи	Видна протечка через дренажные отверстия прокладок	Деформация пластин	Разобрать теплообменник, выявить дефектные пластины, произвести их правку, при невозможности правки – заменить. Установить и устранить причину деформации пластин
		Повреждение участка прокладки, входящего в дренажную полость	Разобрать теплообменник, заменить дефектные прокладки. Установить и устранить причины повреждения прокладок
		Сквозная коррозия пластин в дренажной зоне	Разобрать теплообменник, заменить дефектные пластины. Установить и устранить причины коррозии пластины
2. Невидимые течи	Смешивание сред, участвующих в теплообмене	Наличие отверстий в одной или нескольких пластинах вследствие коррозии или усталостного разрушения	Разобрать теплообменник, тщательно проверить каждую пластину методом капиллярной дефектоскопии. Заменить дефектные пластины. Установить и устранить причины повреждения пластин

Примечания

При обнаружении невидимой течи осушить один из контуров и отсоединить от порта один из нижних трубопроводов обвязки. Поднять давление рабочей среды в противоположном контуре до рабочего, но не более 0,6 Мпа (6,0 кгс/см²). Наличие течи из порта, от которого отсоединили трубопровод, после стабилизации давления на противоположном контуре говорит об утечке через одну или несколько пластин.

2.3.6 Критический отказ (авария или инцидент) теплообменника.

2.3.6.1 Критическим отказом (аварией или инцидентом) теплообменника является необратимое разрушение деталей теплообменника вызванное коррозией, эрозией, старением материалов и неправильной эксплуатацией теплообменника, приведшее к причинению вреда жизни или здоровью граждан, имуществу физических или юридических лиц, государственному или муниципальному имуществу, окружающей среде, жизни или здоровью животных и растений, тяжесть последствий которого признана недопустимой и требует принятия специальных мер по снижению его вероятности и (или) возможного ущерба, связанного с его возникновением.

2.3.6.2 Возможные ошибочные действия персонала, приводящие к инциденту или аварии.

- пренебрежение мерами безопасности, изложенными в разделе 2.2;- неправильное/недостаточное техническое обслуживание теплообменника, изложенное в разделе 3.

- эксплуатация теплообменника при отсутствии эксплуатационных документов.

2.3.6.3 Действия персонала в случае критического отказа (аварии или инцидента).

- при критическом отказе (аварии или инциденте) необходимо немедленно прекратить подачу рабочих сред в теплообменник, перекрыв запорную арматуру на трубопроводах обвязки;

- действовать в соответствии с утвержденными на предприятии инструкциями по локализации аварийных ситуаций.

- действовать в соответствии с утвержденными на предприятии инструкциями по локализации аварийных ситуаций.

3. Техническое обслуживание

3.1. Общие указания

3.1.1. Для поддержания теплообменника в постоянной готовности к действию и обеспечения его нормальной работы необходимо проводить техническое обслуживание теплообменника.

3.1.2. К техническому обслуживанию теплообменника допускаются лица, изучившие устройство, правила безопасности при его работе, требования настоящего руководства, а также инструкцию по эксплуатации циркуляционного контура штатной системы, в которой предусмотрена эксплуатация теплообменника.

3.1.3. Техническое обслуживание теплообменника производится в процессе эксплуатации.

3.1.4. Своевременное и качественное выполнение мероприятий по техническому обслуживанию предупреждает появление неисправностей и отказов в работе и обеспечивает высокий уровень эксплуатационной надежности теплообменника.

3.1.5. Все неисправности, выявленные в процессе технического обслуживания, должны быть устранены, замечания о техническом состоянии теплообменника и его составных частей занесены в журнал учета технического обслуживания и в паспорт (формуляр) на теплообменник.

3.1.6. При проведении технического обслуживания необходимо соблюдать меры безопасности, изложенные в подразделе 2.2.

3.2. Порядок технического обслуживания изделия

3.2.1. Перечень работ для различных видов технического обслуживания при эксплуатации теплообменника приведен в таблице 12.

3.2.2. Техническое освидетельствование теплообменника производится в следующей последовательности:

— наружный и внутренний осмотры в объеме таблицы 12;

— гидравлические испытания с учетом требований п.1.2.3, 1.2.4, 1.2.5 и пп. 2.3.2.23 настоящего руководства по эксплуатации.

3.2.3. Производительность пластинчатого теплообменника и его коррозионная стойкость напрямую зависят от чистоты пластин. Загрязнения, оседающие на пластины в процессе эксплуатации, снижают теплопередающие характеристики и увеличивают гидравлическое сопротивление (падение давления).

3.2.4. Загрязнения с пластин можно удалить, как организовав циркуляцию специального моющего вещества в пакете пластин без разборки теплообменника (безразборная очистка), так и с его разборкой и чисткой пластин вручную (механическая очистка).

Таблица 12 – Перечень работ для различных видов технического обслуживания теплообменника

Перечень работ	Периодичность
Контроль параметров теплообменника	Во время эксплуатации
Узлы крепления теплообменника к фундаментной раме	
Визуальный контроль (наружный осмотр): — надежности сопряжения опор теплообменника с несущими элементами фундаментной рамы; — полноты затягивания крепежных соединений; — надежности стопорения крепежных соединений; — отсутствия загрязнений и следов коррозии.	Контроль технического состояния узлов перед пуском в эксплуатацию, ежемесячно, при необходимости. Но не реже чем раз в четыре года
Фланцевые разъемы портов подвода и отвода рабочих сред	
Визуальный контроль (наружный осмотр): — плотности разъёмного соединения (отсутствия следов подтекания); — полноты затягивания крепежных соединений (отсутствия следов подтекания); — надежности стопорения крепежных деталей; — отсутствия загрязнений и следов коррозии.	Контроль технического состояния узлов перед пуском в эксплуатацию, ежемесячно, при необходимости. Но не реже чем раз в четыре года
Пластины теплообменные	
Визуальный контроль (внутренний осмотр): — состояния пластин; — отсутствия следов коррозии; — отсутствия механических повреждений и загрязнений. При необходимости применить контроль методом капиллярной дефектоскопии.	В случае неисправностей по п. 1-2 таблицы 11. Но не реже чем раз в четыре года

3.2.5. Эксплуатация теплообменника, работающего в неотапливаемых помещениях или на улице, в заполненном состоянии без циркуляции рабочих сред свыше 24 часов не допускается, в противном случае необходимо обеспечить циркуляцию рабочих сред или слить из него рабочие среды. При бездействии теплообменника сроком до 24 часов, если рабочая среда из циркуляционного контура штатной системы не сливается, температура рабочей среды в контуре должна быть не ниже 5°C.

3.2.6. При выводе из эксплуатации теплообменника на срок более чем 6 мес., необходимо слить из него рабочие среды и промыть весь аппарат. После промывки теплообменника следует ослабить пакет пластин при помощи стяжных шпилек. Степень сжатия (размер стяжки) пакета пластин должен быть больше максимального на 10%. После этого накрыть теплообменник плотной водонепроницаемой тканью.

3.2.7. Очистка теплообменника

3.2.7.1. Очистку внутренних полостей теплообменника от загрязнений необходимо производить при помощи моющих средств, не повреждая при этом пластин или прокладок. При чистке моющими веществами важно не повредить защитную пассивирующую пленку, образующуюся на нержавеющей стали, из которой могут быть изготовлены пластины.

3.2.7.2. Перечень рекомендуемых моющих средств приведен в таблице 13.

Таблица 13 – Перечень моющих средств (продолжение)

Наименование моющего средства	Назначение моющего средства
Растворитель «MOBISOL 77 В»	Для удаления масел и жиров.
Растворитель «CASTROL SOLVEX CASTROL ICW 1130»	Для удаления масел и жиров.
Едкий натр (NaOH)	Для удаления органических и жировых загрязнений. Максимальная концентрация 1,5%. Максимальная температура 85°C.
Азотная кислота (HNO ₃)	Для удаления накипи и твердых отложений. Способствует восстановлению пассивирующей пленки на нержавеющей стали. Максимальная концентрация 1,5%. Максимальная температура 65°C. Не допускать контакта с углеродистой сталью (плиты, незащищенные вставками порты плит и направляющие).
Ортофосфорная кислота (H ₃ PO ₄)	Для удаления накипи и твердых отложений. Способствует восстановлению пассивирующей пленки на нержавеющей стали. Максимальная концентрация 2,5%. Максимальная температура 65°C. Не допускать контакта с углеродистой сталью (плиты, незащищенные вставками порты плит и направляющие).
Растворитель «MOBISOL 77 В»	Для удаления масел и жиров.
Растворитель «CASTROL SOLVEX CASTROL ICW 1130»	Для удаления масел и жиров.
Едкий натр (NaOH)	Для удаления органических и жировых загрязнений. Максимальная концентрация 1,5 %. Максимальная температура 85 °С.
Азотная кислота (HNO ₃)	Для удаления накипи и твердых отложений. Способствует восстановлению пассивирующей пленки на нержавеющей стали. Максимальная концентрация 1,5 %. Максимальная температура 65 °С. Не допускать контакта с углеродистой сталью (плиты, незащищенные вставками порты плит и направляющие).
Ортофосфорная кислота (H ₃ PO ₄)	Для удаления накипи и твердых отложений. Способствует восстановлению пассивирующей пленки на нержавеющей стали. Максимальная концентрация 2,5 %. Максимальная температура 65 °С. Не допускать контакта с углеродистой сталью (плиты, незащищенные вставками порты плит и направляющие).
СК 110А ТУ 245830-33912561	Для удаления железоокисных, известковых, карбонатных и других отложений неорганического происхождения с нержавеющей сталей Эффективная защита поверхностей.
ТМС ДИ ТУ 2383-002-56478541	Для удаления различных окисных, известковых, карбонатных и других органических и неорганических отложений в системах, изготовленных из различных металлов.
ТМС ДМ ТУ 2383-002-56478541	Для удаления окисных, известковых, карбонатных и других отложений с поверхностей, изготовленных из нержавеющей стали, цветных металлов и их сплавов.
ТМС ДП ТУ 2383-002-56478541	Для удаления ржавчины и образования фосфатной пленки на обрабатываемых поверхностях. При обработке алюминиевых поверхностей позволяет совместить две стадии – обезжиривание и травление.

ТМС ЛА ТУ 2383-001-56478541	Для удаления комбинированных загрязнений, сажистых загрязнений, копоти, а также для обезжиривания деталей.
ТМС ЛИ ТУ 2383-001-56478541	Для удаления загрязнений нефтяного происхождения (масла, смазки, топлива, а так же продуктов их сгорания) с различных поверхностей.
Наименование моющего средства	Назначение моющего средства
ТМС ЛК ТУ 2383-001-56478541	Для удаления прочных закоксованных отложений нефтяного происхождения после термического воздействия, сажи и аналогичных отложений.
ТМС ЛН ТУ 2383-001-56478541	Для удаления загрязнений нефтяного происхождения, не подвергавшихся термическому воздействию (масла, смазки, топлива, а так же продуктов их сгорания).
Промывочный раствор ТУ-245835-005-0125241801	Для удаления образовавшихся солевых и железоокисных отложений с поверхностей, изготовленных из хромированной стали AISI 316 или ее аналога стали 03X17H14M3 ГОСТ 5632, не повреждая материал.
Cillit-Kalkloser P1	Для удаления известкового камня в проточных водонагревателях, теплообменниках, трубопроводах и в др. подобных устройствах.
Cillit-Neutra P	Для нейтрализации использованных растворителей перед их сливом в канализацию, если это необходимо.

Внимание!

При очистке пластин и других комплектующих из нержавеющей стали запрещается использовать в качестве моющих веществ жидкости, содержащие хлор, например, такие, как соляная кислота (HCl).

3.2.8. Безразборная очистка теплообменника

3.2.8.1. Необходимым условием для безразборной очистки является растворимость отложений, образовавшихся на пластине, и устойчивость материалов, соприкасающихся с моющим раствором к его агрессивному воздействию.

3.2.8.2. Для безразборной очистки необходимо использовать систему циркуляции моющего раствора внутри теплообменника.

3.2.8.3. Количество циркулирующего моющего раствора должно быть эквивалентно обычному количеству среды, участвующей в теплообмене.

3.2.8.4. Процедуру очистки повторять до тех пор, пока все загрязнения не будут удалены.

3.2.8.5. Для эффективной очистки необходимо постоянно добавлять в циркуляционную систему свежий моющий раствор, а после очистки теплообменник тщательно промыть чистой водой.

3.2.9. Механическая очистка теплообменника

3.2.9.1. Снизить давление теплообменника до нуля и охладить его до температуры ниже 40°C.

3.2.9.2. Скорость снижения давления не должна превышать 0,3 МПа (3,0 кгс/см²) в мин, а скорость изменения температуры не должна превышать 10°C в мин.

3.2.9.3. Ослабить и демонтировать резьбовые стяжки. Ослабление резьбовых стяжек необходимо производить по диагонали. Отодвинуть прижимную плиту.

3.2.9.4. Замаркировать краской (перманентным маркером) теплопередающие пластины одним порядковым номером (1, 2, 3...), начиная от передней плиты теплообменника. Маркировка пластин ударным способом не допускается.

Внимание!

На теплообменниках с бесклеевым способом крепления прокладок при помощи клея закрепляется только прокладка первой пластины.

3.2.9.5. После разборки теплообменника каждая пластина очищается в отдельности. Для этого можно использовать, например, оборудование для очистки водой под высоким давлением, снабженное неподвижной или вращающейся щеткой (приложение В, рисунок В.1), мягкую щетку, моющую жидкость и воду (приложение В, рисунок В.2). При использовании оборудования для мойки водой под высоким давлением (приложение В, рисунок В.3), необходимо исключить применение и возможность попадания на моющуюся поверхность пластины песка или других абразивов.

3.2.9.6. В тех случаях, когда на пластинах образовался толстый слой отложений или накипи, пластины необходимо демонтировать из рамы и опустить пластины в ванну с моющим раствором, указанным в таблице 12. После растворения отложений, пластины промыть чистой водой.

3.2.9.7. В конце очистки пластины промыть чистой водой. Поверхность пластины считается чистой, если:

- отсутствуют следы загрязнений, отложений и коррозии;
- при проведении по поверхности пластины белой салфеткой на ней не остается следов загрязнения.

3.2.9.8. При участии в теплообмене нефтепродуктов, все поверхности, контактирующие с ними, должны быть обезжирены.

3.2.9.9. Проверить прокладки, закрепленные на пластинах при помощи клея. Отклеившиеся прокладки приклеить клеем 3M Scotch-Weld 10 или его аналогом.

3.2.10. Сборка теплообменника

3.2.10.1. Сборку теплообменника после механической очистки осуществлять в последовательности, обратной разборке.

3.2.10.2. При сборке пластины установить в то же положение, в каком они были до разборки, учитывая их маркировку по пп. 3.2.9.4. Для обеспечения правильного распределения потоков рабочих сред, пластины должны быть повернуты на 180° по отношению друг к другу (приложение В, рисунок В.4).

3.2.10.3. При правильной сборке пластин в пакет, их края образуют рисунок В.5, приведенный в приложении В.

3.2.10.4. При неправильной сборке пластин в пакет (одна или несколько пластин не повернуты на 180° по отношению друг к другу), их края образуют рисунок В.6, приведенный в приложении В.

3.2.10.5. Поджать подвижную плиту к пакету пластин и произвести обжатие пакета при помощи стяжных шпилек. Затяжку шпилек производить по диагонали.

3.2.10.6. Максимальный и минимальный размеры, определяющие степень сжатия пакета пластин, указаны в паспорте (формуляре) на теплообменник. Размеры измеряются между внутренними сторонами неподвижной и прижимной плит.

3.2.10.7. Во время всего процесса сжатия необходимо следить за тем, чтобы между неподвижной и прижимной плитами соблюдалась параллельность.

3.2.10.8. Размер К, определяющий степень сжатия (приложение А, рисунок А.9), необходимо измерять в районе стяжных болтов теплообменника, с обеих сторон.

3.2.10.9. Максимально допустимое отклонение размера К составляет 1 % от толщины пакета пластин. Если толщина пакета пластин составляет 100 мм, то допустимое отклонение соответственно составляет 1 мм.

3.2.10.10. При проведении механической очистки необходимо соблюдать меры безопасности, изложенные в подразделе 2.2.

3.2.11. Замена пластин

3.2.11.1. Перед установкой в пакет новой пластины необходимо:

- убедиться, что пластина соответствует типоразмеру;
- убедиться, что выполнены угловые отверстия аналогично старой пластине.

3.2.11.2. При установке пластин в теплообменник необходимо руководствоваться требованиями п. 3.2.9.

3.2.11.3. В случае обнаружения дефектов пластин, не подлежащих ремонту, допускается демонтаж дефектной пластины с четырьмя угловыми отверстиями без вставки запасной пластины при условии, что соседняя пластина с четырьмя угловыми отверстиями тоже демонтируется.

3.2.11.4. После того, как убираются две пластины, теплопередающая поверхность теплообменника сокращается по сравнению с первоначальной, а перепад давления увеличивается. Допускается увеличивать теплопередающую поверхность теплообменника путем добавления пластин, при условии достаточности длины направляющих.

3.2.11.5. Изменение размера К до размера К1, определяющего степень сжатия пакета при демонтаже дефектных пластин рассчитывается по формуле $K1 = K * (S \text{ минус } n) / S$.

3.2.11.6. Изменение размера К до размера К1, определяющего степень сжатия пакета при установке дополнительных пластин рассчитывается по формуле $K1 = K * (S \text{ плюс } n) / S$, где:

- К1 – размер, определяющий степень сжатия после демонтажа дефектных или установки дополнительных пластин;
- К – первоначальный размер, определяющий степень сжатия, указываемый в паспорте (формуляре) теплообменника;
- S – первоначальное число пластин в пакете, указываемое в паспорте (формуляре) теплообменника;
- n – четное количество пластин, которые демонтируются или добавляются.

3.2.12. Замена прокладок

3.2.12.1. Перед удалением старых прокладок требуется запомнить и замаркировать их положение относительно профиля пластины. Первая пластина после неподвижной плиты, не участвующая в теплообмене, должна иметь прокладку в уплотнительных канавках с обеих сторон. Такая прокладка может вырезаться из двух обычных прокладок. Перед установкой в

процессе замены требуется сравнить форму новой и старой прокладки.

Внимание!

Тщательно следите за тем, чтобы клей после установки прокладок не выступал из уплотнительных канавок пластин.

3.2.13. Замена клеевых прокладок

3.2.13.1. Удалить с пластины приклеенные клеем старые прокладки.

3.2.13.2. Пластины и уплотнительные канавки очистить от пыли, остатков клея, загрязнений, протереть салфеткой, смоченной в ацетоне технического ГОСТ 2768 и сушить до полного испарения ацетона.

3.2.13.3. Резиновые прокладки перед установкой в уплотнительные канавки пластины протереть салфеткой, смоченной в воде питьевой ГОСТ Р 51232 и просушить.

3.2.13.4. Уплотнительные канавки на пластине смазываются тонким слоем клея 3M Scotch-Weld 10 или его аналогом, прокладка устанавливается в уплотнительную канавку пластины. Установка прокладок начинается с обоих концов пластины и продолжается вдоль прямой части пластин. После установки прокладок в уплотнительные канавки, пластины необходимо сжать, уложив их одна на другую с поворотом на 180°.

Внимание!

Тщательно следите за тем, чтобы клей после установки прокладок не выступал из уплотнительных канавок пластин.

3.2.13.5. Для предотвращения повреждения, операцию по установке прокладок необходимо выполнять на чистой, ровной поверхности, освобожденной от посторонних предметов.

3.2.13.6. Установить пластины с прокладками в раму и стянуть при помощи стяжных шпилек до минимального значения, указанного в паспорте (формуляре) на теплообменник, плюс 0,2 мм на каждую пластину.

3.2.13.7. Теплообменник с установленным пакетом пластин просушить при температуре 20°C в течение 48 часов. При температуре 40°C время сушки сокращается до 24 часов.

3.2.13.8. После окончания сушки теплообменника обжать пакет пластин в соответствии с требованиями п. 3.2.9.

3.2.14. Замена бесклеевых прокладок

3.2.14.1. Бесклеевые прокладки имеют специальные фиксаторы, которые защелкиваются на пластине.

3.2.14.2. Удалить с пластин старые прокладки.

3.2.14.3. Перед установкой новых прокладок убедиться в том, что в прокладочных канавках нет остатков старой резины, особенно в местах для фиксаторов.

3.2.14.4. Пластины и уплотнительные канавки очистить от загрязнений и протереть салфеткой, смоченной в ацетоне технического ГОСТ 2768 и сушить до полного испарения ацетона.

3.2.14.5. Резиновые прокладки перед установкой в уплотнительные канавки пластины протереть салфеткой, смоченной в воде питьевой ГОСТ Р 51232 и просушить.

3.2.14.6. Новые прокладки устанавливаются без использования каких-либо инструментов.

3.3. Гарантийное и послегарантийное обслуживание

3.3.1. Предприятие-изготовитель устанавливает на теплообменник срок гарантии, продолжительность которого указывается в паспорте (формуляре). Гарантия подразумевает ремонт или замену как изделия в целом, так и его дефектных комплектующих в течение гарантийного срока при обязательном соблюдении со стороны Заказчика требований настоящего руководства, паспорта, иных документов, прилагаемых к теплообменнику.

3.3.2. Гарантийному ремонту (замене) не подлежат следующие теплообменники:

— с неисправностями, возникшими при нарушении правил транспортировки, хранения и монтажа, указанных в настоящем руководстве по эксплуатации;

— с неисправностями, возникшими по причине несоответствия условий эксплуатации данным, указанным в настоящем руководстве по эксплуатации, паспорте (формуляре);

— эксплуатирующиеся на рабочих параметрах отличных от расчетных (указанных в паспорте и расчете на теплообменник);

— с неисправностями, возникшими по причине отсутствия надлежащей защиты (фильтры, предохранительные клапаны и пр.);

— с неисправностями, вызванными наличием в теплообменнике отложений или загрязнений, попаданием посторонних предметов (в том числе транспортных заглущек);

— при наличии механических повреждений;

— отремонтированные или разобранные Покупателем в течение гарантийного срока (отсутствие или повреждение пломбы Производителя);

— со следами коррозионного и/или эрозийного износа теплообменных поверхностей теплообменника;

— с неисправностями, возникшими вследствие действия третьих лиц, непреодолимой силы, а также вследствие прочих обстоятельств, не зависящих от Производителя.

3.3.3. При обнаружении дефекта или несоответствия расчетных параметров фактическим данным, Заказчик должен незамедлительно сообщить об этом изготовителю (поставщику) или официальному сервисному партнеру предприятия-изготовителя (поставщика), направив ему акт рекламации, составленный по форме, приложенной к руководству по эксплуатации, не позднее 5 (пяти) дней с даты обнаружения дефекта (несоответствия) или иной даты, указанной в договоре поставки.

3.3.4. Акт рекламации принимается к рассмотрению при условии указания в нем: времени и места составления акта; полного адреса получателя теплообменника; типа теплообменника; его серийного номера; даты получения; даты монтажа (пуска в эксплуатацию); условий эксплуатации (температур рабочих сред на входе и выходе контуров теплообменника, расходов по греющей и нагреваемой средам, давления и перепадов давления по обеим сторонам теплообменника); наработки теплообменника (в часах) с момента пуска; подробного описания возникших неисправностей и дефектов с указанием обстоятельств, при которых они обнаружены; сведений о проведенных ремонтах теплообменника (если таковые были); подписей, Ф.И.О. и должностей лиц, составивших акт, печати организации. Заполнение заявки на сервисное обслуживание и ее представление обязательно.

3.3.5. Гарантийный ремонт теплообменника производится исключительно официальными сервисными партнерами предприятия-изготовителя (поставщика). Актуальный список официальных сервисных партнеров приведен на сайте предприятия-изготовителя – www.тепло

обменник.рф

3.3.6. Послегарантийное обслуживание теплообменника может производиться как владельцем теплообменника, так и сторонней организацией по усмотрению владельца, в т.ч. официальными сервисными партнерами предприятия-изготовителя, с соблюдением условий подраздела 3.3 настоящего руководства по эксплуатации.

3.3.7. Официальные сервисные партнеры предприятия-изготовителя имеют права и полномочия на производство следующих работ и оказание услуг, связанных с сервисным обслуживанием теплообменников:

- техническое консультирование;
- инженеринговые услуги, в т.ч. представление заключений по эффективному использованию оборудования;
- шеф-монтаж и пусконаладка оборудования;
- техническое обслуживание оборудования (в т.ч. гарантийное) и его ремонт;
- поставка подлинных запасных частей (комплектующих, пластин и прокладок) к оборудованию;

Статус официального сервис-партнера предприятия-изготовителя и качество проводимых ими работ и оказываемых услуг подтверждается сертификатом сервис-партнера. Актуальный список официальных сервисных партнеров приведен на сайте предприятия-изготовителя – www.теплообменник.рф

Производитель/поставщик: АО «Ридан»

Юридический адрес: 603014, Россия, г. Нижний Новгород, ул. Коминтерна, 16

Телефон: (831) 277-88-55.

3.3.8. Информация о типе, марке, модели, заводском (серийном) номере изделия, а также о дате его изготовления указана в паспорте (формуляре) на изделие, входящем в состав сопроводительной документации, и/ или на заводской табличке.

4. Консервация и хранение

4.1. Хранение теплообменника в упаковке предприятия – изготовителя по группе 6 (ОЖ2), запасных частей – по группе 3 (ЖЗ), запасных частей, имеющих в составе резинотехнические изделия – по группе 1 (Л) ГОСТ 15150, с обязательным соблюдением п.6.2 ГОСТ ISO 2230.

4.2. Гарантийный срок хранения – 18 месяцев с даты отправки теплообменника с предприятия-изготовителя (поставщика).

4.3. Срок хранения до переконсервации – 6 месяцев при хранении теплообменника в закрытом неотапливаемом помещении, под навесом или на открытой площадке.

4.4. Время транспортирования включается в общий срок хранения.

4.5. После окончания гарантийного срока хранения в соответствии с п. 4.2 выполнить переконсервацию теплообменника.

4.6. При выводе из эксплуатации теплообменника на срок более чем 6 месяцев, слить из него рабочие среды, разделить пластины, промыть пакет пластин и выполнить мероприятия, предусмотренные п. 3.2.6.

4.7. При хранении нового (не бывшего в эксплуатации) теплообменника свыше 6 месяцев в закрытом неотапливаемом помещении, под навесом или на открытой площадке следует произвести ослабление стяжных шпилек теплообменника. Степень сжатия (размер стяжки)

пакета пластин должен быть больше максимального на 10 %. Максимальный размер стяжки пакета пластин указан в паспорте (формуляре) и на табличке теплообменника. После обжатия пакета пластин, при отсутствии защитного экрана, накрыть теплообменник плотной водонепроницаемой тканью.

Внимание!

Не допускается перемещение теплообменника до приведения размера стяжки пакета пластин до размера, указанного в паспорте (формуляре).

4.8. Ввод теплообменника в работу после длительного бездействия (более 6 месяцев) производить согласно разделу 2.

5. Транспортирование

5.1. Теплообменник транспортируется в сборе, либо отдельными сборочными единицами и деталями, объединенными в транспортные блоки.

5.2. Транспортирование упакованного теплообменника (транспортных блоков) допускается всеми видами транспорта, в соответствии с Правилами перевозок, действующими на данном виде транспорта. Категория условий транспортирования – 9 (ОЖ1) согласно ГОСТ 15150.

5.3. Условия транспортирования в части воздействия механических факторов соответствуют группе С ГОСТ 23170.

5.4. Во время транспортирования должно быть исключено перемещение тары.

6. Утилизация

6.1. При утилизации теплообменника необходимо:

- опорожнить и очистить теплообменник от остатков рабочих сред;
- демонтировать пакет пластин изготовленных из нержавеющей стали или титана, и отправить на переплавку;
- остальные составные части, изготовленные из углеродистой стали, также отправить на переплавку.



28.25.11.110

Акционерное общество «Ридан»

**АППАРАТЫ ТЕПЛООБМЕННЫЕ
ПЛАСТИНЧАТЫЕ РАЗБОРНЫЕ ТИПА НН**

ОБОСНОВАНИЕ БЕЗОПАСНОСТИ

РДАМ.065145.001 ОБ

Настоящее обоснование безопасности распространяется на аппараты теплообменные пластинчатые разборные типа НН (далее – теплообменник), предназначенные для работы в различных технологических процессах, где требуется передача тепла, нагрев или охлаждение различных жидкостей, паров и газов.

Обоснование безопасности выполнено в соответствии с ГОСТ Р 54122 «Безопасность машин и оборудования. Требования к обоснованию безопасности».

Теплообменник выпускается под кодом ОКПД2 28.25.11.110.

Теплообменник предназначен для работы во всех макроклиматических районах на суше (О), кроме макроклиматического района с антарктическим холодным климатом и в макроклиматических районах, как с умеренно-холодным, так и тропическим морским климатом (в стандартном исполнении теплообменник изготавливается для применения в районах с температурой окружающей среды до минус 40°С, по отдельному заказу возможно изготовление в арктическом исполнении для применения в районах с температурой окружающей среды до минус 60°С), в том числе для судов неограниченного района плавания (ОМ), атмосфера I - IV, в помещениях Категории размещения 1 - 5 по ГОСТ 15150.

Теплообменник изготавливается в России по ТУ 28.25.11.110-001-72323163-2018 с использованием комплектующих (теплопередающих пластин) как собственного производства, так и импортных производителей.

Условное обозначение теплообменника имеет следующий вид:

НН№ХХ, где

ХХ – цифровой код, указывающий на тип используемой пластины;

Пример записи обозначения в других документах и при заказе:

Аппарат теплообменный пластинчатый разборный типа НН с типом пластин 21:

НН№21 ТУ 28.25.11.110-001-72323163-2018.

1. Общее описание оборудования

1.1 Описание оборудования приведено в руководстве по эксплуатации РДАМ.065145.001РЭ. Руководство по эксплуатации входит в комплект поставки оборудования.

2. Основные параметры и характеристики оборудования

2.1 Основные параметры и характеристики оборудования приведены в руководстве по эксплуатации РДАМ.065145.001РЭ. Руководство по эксплуатации входит в комплект поставки оборудования.

3. Оценка риска

3.1 Анализ риска применения

3.1.1 Эксплуатационные ограничения, налагаемые на теплообменник приведены в руководстве по эксплуатации РДАМ.065145.001РЭ. Руководство по эксплуатации входит в комплект поставки оборудования.

3.1.2 Идентификация опасностей.

3.1.2.1 Основными типами опасностей на всех этапах жизненного цикла теплообменника согласно ГОСТ ISO 12100 могут быть:

- механические опасности;
- термические опасности;
- химические опасности (в случае использования в теплообменнике химически опасных сред);
- пожароопасность (в случае использования в теплообменнике пожароопасных сред).

3.1.2.2 Этапы жизненного цикла теплообменника согласно ГОСТ ISO 12100 включают в себя:

- транспортировка, установка;
- ввод в эксплуатацию;
- эксплуатация;
- техническое обслуживание;
- вывод из эксплуатации, демонтаж и утилизация.

3.1.2.3 Перечень опасных событий на всех этапах жизненного цикла изделия указаны в таблице 1.

Таблица 1 – Перечень опасных событий

Нежелательное событие	Последствия	Этап жизненного цикла	Вид опасности
Падение теплообменника при перемещении	Люди могут получить ранения или погибнуть	Транспортирование, хранение	Механическая
Падение теплообменника на бок с собственной высоты	Люди могут получить ранения	Транспортирование, хранение	Механическая
Выброс жидкости из теплообменника при гидроиспытаниях	Люди могут получить ранения при выбросе жидкости под высоким давлением	Ввод в эксплуатацию	Механическая

Таблица 1 – Перечень опасных событий (Продолжение)

Нежелательное событие	Последствия	Этап жизненного цикла	Вид опасности
Нагрев или охлаждение поверхности теплообменника выше/ниже допустимой	Люди могут получить ожоги при соприкосновении с теплообменником	Эксплуатация	Термическая
Выброс горячей/холодной жидкости из теплообменника при использовании	Люди могут получить ожоги при попадании жидкости на кожу	Эксплуатация	Термическая
Разборка/сборка теплообменника со снятием пластин (острые края)	Люди могут получить порезы от пластин при переборке теплообменника	Очистка, техническое обслуживание	Механическая
Разборка/сборка теплообменника	Люди могут получить ранения, раздавливание пальцев рук при отведении/прижатии прижимной плиты теплообменника	Очистка, техническое обслуживание	Механическая
Воспламенение пожароопасных сред в теплообменнике	Люди могут получить ожоги, удушье	Эксплуатация, очистка, техническое обслуживание, вывод из эксплуатации, демонтаж и утилизация	Пожаро-опасность

3.2 Качественная оценка риска и рекомендации по уменьшению риска указаны в таблице 2.

Таблица 2 - Качественная оценка риска и рекомендации по уменьшению риска

Наименование опасности, опасного события и последствия	Вероятность возникновения опасно события	Ожидаемая тяжесть последствий	Степень риска	Примечание
1. Механическая опасность.				
1.1 Защемление	Вероятно	Легкая	Средняя	Использовать индивидуальные меры защиты (очки, перчатки)
1.2 Порез	Вероятно	Легкая	Средняя	
1.3 Удар	Маловероятно	Средняя	Средняя	При перемещении, монтаже, демонтаже теплообменника использовать индивидуальные меры защиты (каска), использовать исправные ГПМ, стропы

Таблица 2 - Качественная оценка риска и рекомендации по уменьшению риска (Продолжение)

Наименование опасности, опасного события и последствия	Вероятность возникновения опасно события	Ожидаемая тяжесть последствий	Степень риска	Примечание
1.4 Раздавливание	Невероятно	Тяжелая, смерть	Значительная	При перемещении, монтаже, демонтаже теплообменника использовать индивидуальные меры защиты (каска), использовать исправные ГПМ, стропы
2. Термическая опасность				
2.1 Ожог	Возможно	Средняя	Низкая	Использовать индивидуальные меры защиты (очки, перчатки), установить на теплообменник теплоизоляционный кожух, установить защитные ограждения
3. Химическая опасность				
3.1 Химический ожог	Невероятно	Средняя	Низкая	Использовать индивидуальные меры защиты (очки, перчатки), установить на теплообменник теплоизоляционный кожух, установить защитные ограждения
4 Пожароопасность	Невероятно	Средняя	Низкая	Допустимый риск

4. Доказательства соответствия оборудования требованиям ТР

4.1 Принятые конструктивные решения, обеспечивающие безопасность теплообменника при вводе в эксплуатацию, эксплуатации и утилизации описаны в технических условиях ТУ 28.25.11.110-001-72323163-2018 и руководстве по эксплуатации РДАМ.065145.001РЭ. Руководство по эксплуатации входит в комплект поставки оборудования.

4.2 Теплогидравлический расчет и расчет на прочность теплообменника входит в комплект эксплуатационных документов, поставляемых с теплообменником. Каждый теплообменник подвергнут наружному и внутреннему осмотру и гидравлическому испытанию, о чем имеется запись в паспорте (формуляре) с росписью и печатью ОТК предприятия-изготовителя. Паспорт (формуляр) входит в комплект поставки оборудования.

4.3 Критерии отказа, критерии предельного состояния, критические отказы и действия персонала приведены в руководстве по эксплуатации РДАМ.065145.001РЭ. Руководство по эксплуатации входит в комплект поставки оборудования.

4.4 Доказательства соответствия оборудования требованиям ТР ТС 010/2011 приведены в таблице 3.

Таблица 3 – Доказательства соответствия оборудования требованиям ТР ТС 010/2011

Номер статьи и пункта требований ТР ТС 010/2011	Требование безопасности ТР ТС 010/2011	Сведения о выполнении требований ТР ТС 010/2011	Обозначение	
			технической документации	применяемых стандартов
Статья 4, пункт 7	При разработке (проектировании) машины и (или) оборудования должно разрабатываться обоснование безопасности...	Выполнено	Обоснование безопасности РДАМ.065145.001ОБ	ГОСТ 2.105 ГОСТ 33855
Статья 4, пункт 8	Разработка руководства (инструкции) по эксплуатации является неотъемлемой частью разработки (проектирования) машины и (или) оборудования...	Выполнено	Руководство по эксплуатации РДАМ.065145.001РЭ	ГОСТ 2.105 ГОСТ 2.601 ГОСТ 2.610
Статья 5, пункт 3	Изготовитель машины и (или) оборудования должен обеспечивать машины и (или) оборудование руководством (инструкцией) по эксплуатации	Выполнено	Программа приемо-сдаточных испытаний РДАМ.065145.017ПМ Паспорт РДАМ.065145.017ПС Формуляр РДАМ.065145.001ФО	ГОСТ 2.102 ГОСТ 2.105 ГОСТ 2.601 ГОСТ 2.610
Статья 5, пункт 6	Изготовитель машины и (или) оборудования должен обеспечивать машины и (или) оборудование руководством (инструкцией) по эксплуатации	Выполнено	Руководство по эксплуатации РДАМ.065145.001РЭ	ГОСТ 2.105 ГОСТ 2.601 ГОСТ 2.610

Таблица 3 – Доказательства соответствия оборудования требованиям ТР ТС 010/2011 (Продолжение)

Номер статьи и пункта требований ТР ТС 010/2011	Требование безопасности ТР ТС 010/2011	Сведения о выполнении требований ТР ТС 010/2011	Обозначение	
			технической документации	применяемых стандартов
Статья 5, пункт 8	Машина и (или) оборудование должны иметь хорошо различимую четкую и нестираемую идентификационную надпись...	Выполнено	Чертеж таблички РДАМ.754316.001; Табличка – наклейка	ГОСТ 12971 ГОСТ Р 52630
Статья 5, пункт 11	Руководство (инструкция) по эксплуатации выполняется на русском языке...	Выполнено	Руководство по эксплуатации РДАМ.065145.001РЭ	ГОСТ 2.105 ГОСТ 2.601 ГОСТ 2.610
Статья 5, пункт 12	Материалы и вещества, применяемые для упаковки машины и (или) оборудования, должны быть безопасными	Выполнено	Технические условия ТУ 28.25.11.110-001-72323163-2018 Руководство по эксплуатации РДАМ.065145.001РЭ	ГОСТ 2.105 ГОСТ 2.114 ГОСТ 2.601 ГОСТ 2.610
Статья 5, пункт 18	В руководстве (инструкции) по эксплуатации должны быть установлены рекомендации по безопасной утилизации машины и (или) оборудования	Выполнено	Руководство по эксплуатации РДАМ.065145.001РЭ	ГОСТ 2.105 ГОСТ 2.601 ГОСТ 2.610
Статья 5, пункт 19	При проектировании машины и (или) оборудования в руководстве (инструкции) по эксплуатации должны быть определены меры предотвращения использования не по назначению машины и (или) оборудования...	Выполнено	Технические условия ТУ 28.25.11.110-001-72323163-2018 Руководство по эксплуатации РДАМ.065145.001РЭ	ГОСТ 2.105 ГОСТ 2.601 ГОСТ 2.610

Таблица 3 – Доказательства соответствия оборудования требованиям ТР ТС 010/2011 (Продолжение)

Номер статьи и пункта требований ТР ТС 010/2011	Требование безопасности ТР ТС 010/2011	Сведения о выполнении требований ТР ТС 010/2011	Обозначение	
			технической документации	применяемых стандартов
Приложение1, пункт 8	Машина и (или) оборудование должны разрабатываться (проектироваться) и изготавливаться так, чтобы сырье, материалы и вещества, используемые при их изготовлении и эксплуатации, не угрожали жизни и здоровью человека...	Выполнено	Технические условия ТУ 28.25.11.110-001-72323163-2018 Каталог разборных пластинчатых теплообменников Ридан	ГОСТ 2.105 ГОСТ 2.114
Приложение1, пункт 10	Машина и (или) оборудование или каждая их часть должны упаковываться так, чтобы они могли храниться безопасно и без повреждения, иметь достаточную устойчивость.	Выполнено	Руководство по эксплуатации РДАМ.065145.001РЭ	ГОСТ 2.105 ГОСТ 2.601 ГОСТ 2.610
Приложение1, пункт 11	В случае если вес, размер либо форма машины и (или) оборудования, либо различных частей не позволяет перемещать их вручную, машина и (или) оборудование либо каждая часть должны: оснащаться устройствами для подъема механизмом...	Выполнено	Руководство по эксплуатации РДАМ.065145.001РЭ	ГОСТ 2.105 ГОСТ 2.601 ГОСТ 2.610
Приложение1, пункт 27	Машина и (или) оборудование должны быть устойчивы в пред-усматриваемых рабочих условиях, обеспечивая использование без опасности опрокидывания, падения или неожиданного перемещения...	Выполнено	Руководство по эксплуатации РДАМ.065145.001РЭ	ГОСТ 2.105 ГОСТ 2.601 ГОСТ 2.610

Таблица 3 – Доказательства соответствия оборудования требованиям ТР ТС 010/2011 (Продолжение)

Номер статьи и пункта требований ТР ТС 010/2011	Требование безопасности ТР ТС 010/2011	Сведения о выполнении требований ТР ТС 010/2011	Обозначение	
			технической документации	применяемых стандартов
Приложение1, пункт 28	Детали машин и (или)оборудования и их соединения должны выдерживать усилия и напряжения, которыми они подвергаются при эксплуатации...	Выполнено	Расчет на прочность (обозначение индивидуальное)	ГОСТ 2.102 ГОСТ 2.105 ГОСТ 14249 ГОСТ 25859 РД 10-249 ФНП
Приложение1, пункт 29	В руководстве по эксплуатации машин и (или) оборудования должны быть указаны тип и периодичность контроля и технического обслуживания...	Выполнено	Руководство по эксплуатации РДАМ.065145.001РЭ	ГОСТ 2.105 ГОСТ 2.601 ГОСТ 2.610
Приложение1, пункт 50	Должны быть приняты меры для устранения опасности, вызванной контактом или близостью к деталям машины и (или) оборудования либо материалам с высокими или низкими температурами ...	Выполнено	Руководство по эксплуатации РДАМ.065145.001РЭ	ГОСТ 2.105 ГОСТ 2.601 ГОСТ 2.610
Приложение 2, дополнительные требования безопасности оборудования для обработки и переработки пищевых продуктов..., пункт 1	Материалы, контактирующие с пищевыми продуктами, косметическими средствами или фармацевтическими препаратами, должны быть пригодны для применения по назначению...	Выполнено	Теплогидравлический расчет, чертеж втулки в порт из нержавеющей стали, чертежи на теплообменники санитарного исполнения	ГОСТ 2.102 ГОСТ 2.105 ГОСТ 2.109

Таблица 3 – Доказательства соответствия оборудования требованиям ТР ТС 010/2011 (Продолжение)

Номер статьи и пункта требований ТР ТС 010/2011	Требование безопасности ТР ТС 010/2011	Сведения о выполнении требований ТР ТС 010/2011	Обозначение	
			технической документации	применяемых стандартов
Приложение 2, дополнительные требования безопасности оборудования для обработки и переработки пищевых продуктов..., пункт 6	В руководстве (инструкции) по эксплуатации оборудования должна содержаться информация относительно средств и методов, рекомендуемых для проведения очистки, дезинфекции и промывания.	Выполнено	Руководство по эксплуатации	ГОСТ 2.105
			РДАМ.065145.001РЭ	ГОСТ 2.601
				ГОСТ 2.610

Примечание

Соответствие оборудования требованиям ТР ТС 010/2011 подтверждено сертификатом и декларацией о соответствии ТС.

4.5 Доказательства соответствия оборудования требованиям ТР ТС 032/2013 приведены в таблице 4.

Таблица 4 – Доказательства соответствия оборудования требованиям ТР ТС 032/2013

Номер статьи и пункта требований ТР ТС 032/2013	Требование безопасности ТР ТС 032/2013	Сведения о выполнении требований ТР ТС 032/2013	Обозначение	
			технической документации	применяемых стандартов
Статья IV, пункт 13	Изготовитель проводит испытания оборудования, предусмотренные проектной документацией.	Выполнено	Руководство по эксплуатации	ГОСТ 2.105
			РДАМ.065145.001РЭ	ГОСТ 2.601
				ГОСТ 2.610

Статья IV, пункт 15	Оборудование должно быть безопасным в течении всего срока службы при выполнении потребителем мер по обеспечению его безопасности, установленной в технической документации	Выполнено	Руководство по эксплуатации	ГОСТ 2.105
			РДАМ.065145.001РЭ	ГОСТ 2.601
				ГОСТ 2.610

Таблица 4 – Доказательства соответствия оборудования требованиям ТР ТС 032/2013 (Продолжение)

Номер статьи и пункта требований ТР ТС 010/2011	Требование безопасности ТР ТС 010/2011	Сведения о выполнении требований ТР ТС 010/2011	Обозначение	
			технической документации	применяемых стандартов
Статья IV, пункт 16	Техническая документация, прилагаемая к оборудованию, включает в себя...	Выполнено	Паспорт РДАМ.065145.017ПС,	ГОСТ 2.102
			Паспорт на теплообменники не подлежащих регистрации в органах Ростехнадзора	ГОСТ 2.105
			ГОСТ 2.601	ГОСТ 2.610
			ГОСТ 14249	ГОСТ 25859
			РДАМ.065145.001ФО	РД 10-249
			Формуляр РДАМ.065145.001ФО	ФНП
			Обоснование безопасности РДАМ.065145.001ОБ	
Чертеж общего вида (обозначение индивидуальное)				
Расчет на прочность (обозначение индивидуальное)				
Руководство по эксплуатации РДАМ.065145.001РЭ				
Статья IV, пункт 17	Паспорт оборудования является основным документом для идентификации оборудования...	Выполнено	Паспорт РДАМ.065145.017ПС	ГОСТ 2.105
			ГОСТ 2.601	ГОСТ 2.610
			Формуляр РДАМ.065145.001ФО,	ФНП
			Паспорт на теплообменники не подлежащих регистрации в органах Ростехнадзора	
Статья IV, пункт 21	Паспорт сосуда включает в себя следующую информацию...	Выполнено	Паспорт РДАМ.065145.017ПС	ГОСТ 2.105
			ГОСТ 2.601	ГОСТ 2.610
			ГОСТ 2.610	ФНП
			ФНП	
Статья IV, пункт 25	Обоснование безопасности оборудования готовится на этапе разработки (проектирования) оборудования...	Выполнено	Обоснование безопасности РДАМ.065145.001ОБ	ГОСТ 2.105
			ГОСТ 33855	

Таблица 4 – Доказательства соответствия оборудования требованиям ТР ТС 032/2013 (Продолжение)

Номер статьи и пункта требований ТР ТС 010/2011	Требование безопасности ТР ТС 010/2011	Сведения о выполнении требований ТР ТС 010/2011	Обозначение	
			технической документации	применяемых стандартов
Статья IV, пункт 26	Изготовитель оборудования должен обеспечивать оборудование руководством (инструкцией) по эксплуатации...	Выполнено	Руководство по эксплуатации РДАМ.065145.001РЭ	ГОСТ 2.105 ГОСТ 2.601 ГОСТ 2.610
Статья IV, пункт 27	Руководство (инструкция) по эксплуатации включает в себя...	Выполнено	Руководство по эксплуатации РДАМ.065145.001РЭ	ГОСТ 2.105 ГОСТ 2.601 ГОСТ 2.610
Статья IV, пункт 28	Руководство (инструкция) по эксплуатации составляется на русском языке...	Выполнено	Руководство по эксплуатации РДАМ.065145.001РЭ	ГОСТ 2.105 ГОСТ 2.601 ГОСТ 2.610
Статья IV, пункт 29	На оборудование наносится маркировка в виде четких нестираемых надписей...	Выполнено	Чертеж таблички РДАМ.754316.001; Табличка – наклейка	ГОСТ 12971 ГОСТ Р 52630
Статья IV, пункт 30	Место нанесения маркировки определяется проектной организацией и указывается в руководстве (инструкции) по эксплуатации...	Выполнено	Руководство по эксплуатации РДАМ.065145.001РЭ	ГОСТ 2.105 ГОСТ 2.601 ГОСТ 2.610
Приложение 2, пункт 1	При разработке (проектировании) оборудования рассчитывается его прочность...	Выполнено	Расчет на прочность (обозначение индивидуальное)	ГОСТ 2.102 ГОСТ 2.105 ГОСТ 14249 ГОСТ 25859 РД 10-249 ФНП
Приложение 2, пункты 13, 14, 15, 16, 17, 18, 19, 20, 21, 28, 29, 30	Требование к прочности и расчету на прочность	Выполнено	Расчет на прочность (обозначение индивидуальное)	ГОСТ 2.102 ГОСТ 2.105 ГОСТ 14249 ГОСТ 25859 РД 10-249 ФНП

Таблица 4 – Доказательства соответствия оборудования требованиям ТР ТС 032/2013 (Продолжение)

Номер статьи и пункта требований ТР ТС 010/2011	Требование безопасности ТР ТС 010/2011	Сведения о выполнении требований ТР ТС 010/2011	Обозначение	
			технической документации	применяемых стандартов
Приложение 2, пункты 31	Экспериментальные испытания на прочность оборудования проводятся на образце...	Выполнено	Программа приемочных испытаний РДАМ.065145.017ПМ1	ГОСТ 2.102 ГОСТ 2.105 ГОСТ 2.601 ГОСТ 2.610
Приложение 2, пункты 32	Программа экспериментальных испытаний включает в себя...	Выполнено	Программа приемочных испытаний РДАМ.065145.017ПМ1	ГОСТ 2.102 ГОСТ 2.105 ГОСТ 2.601 ГОСТ 2.610
Приложение 2, пункты 34, 35, 36, 37, 38	Требования к материалам и полуфабрикатам	Выполнено	Технические условия ТУ 28.25.11.110-001-72323163-2018 Руководство по эксплуатации РДАМ.065145.001РЭ Инструкции ОТК по входному контролю и маркировке	ГОСТ 2.105 ГОСТ 2.114 ГОСТ 2.601 ГОСТ 2.610

Примечание

Соответствие оборудования требованиям ТР ТС 032/2013 подтверждено сертификатом и декларацией о соответствии ТС.

Приложение А (обязательное)

Аппарат теплообменный пластинчатый разборный типа НН

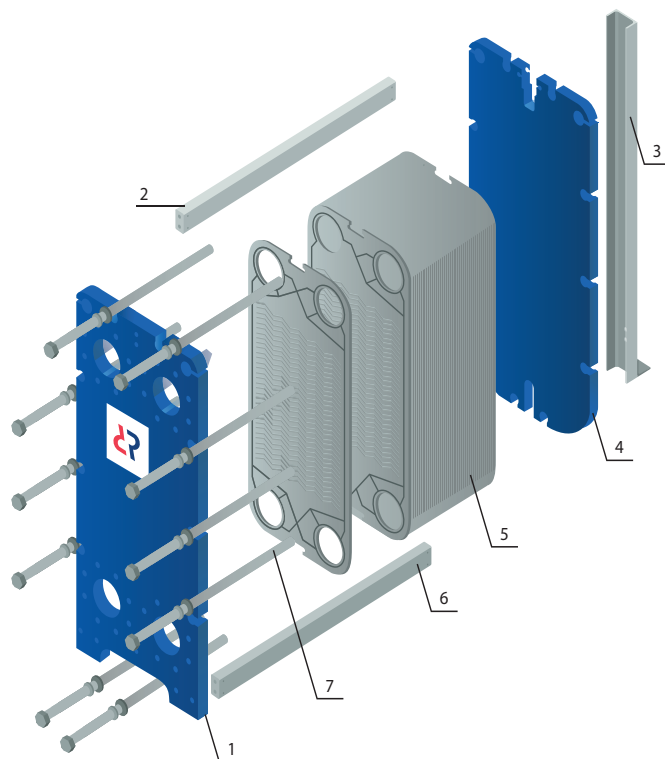


Рисунок А.1

1 – Плита неподвижная; 2 – Направляющая верхняя; 3 – Стойка задняя; 4 – Плита прижимная; 5 – Пакет пластин с прокладками; 6 – Направляющая нижняя; 7 – Болты стяжные.

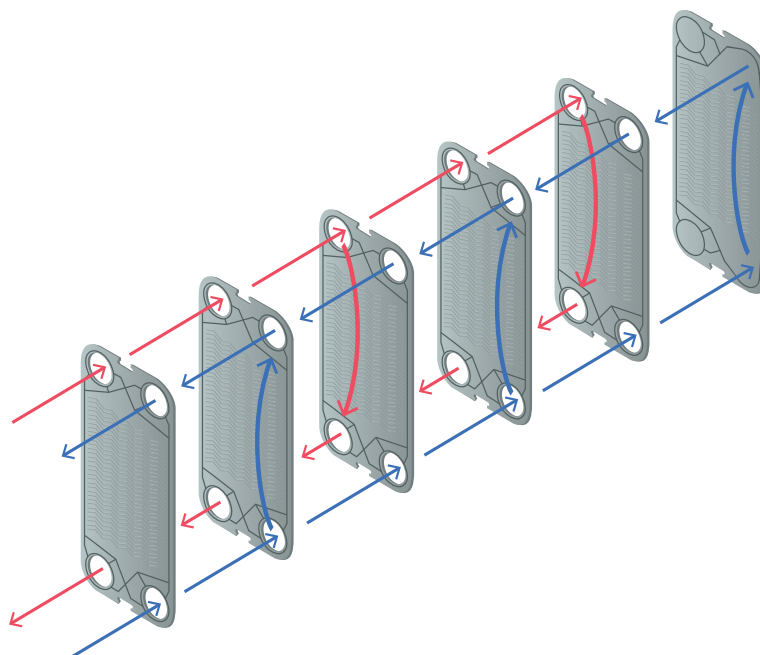


Рисунок А.2 – Пакет пластин с прокладками и схема течения рабочих сред в нем (для одноходовой компоновки каналов)

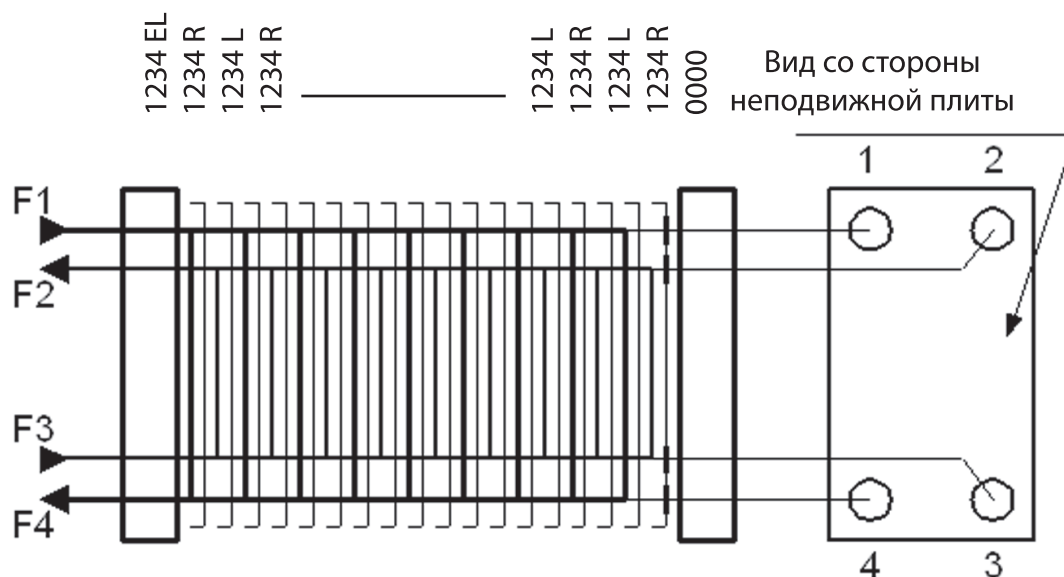


Рисунок А.3 – Принципиальная диаграмма компоновки пакета пластин.

F1 – вход греющей среды в порт № 1;

F2 – выход нагреваемой среды из порта № 2;

F3 – вход нагреваемой среды в порт № 3;

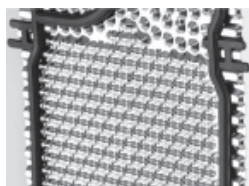
F4 – выход греющей среды из порта № 4.



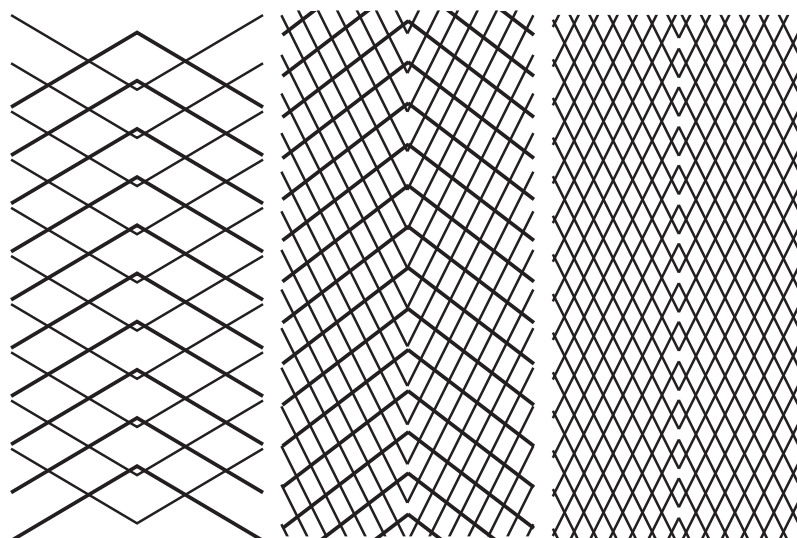
TK («мягкая») пластина



TL («жесткая») пластина



Пластина Microplate



Канал 1 - TL

Канал 2 - TM

Канал 3 - TK

Рисунок А.4 – Рефление пластин

Рисунок А.5 – Основные типы каналов для течения рабочих сред

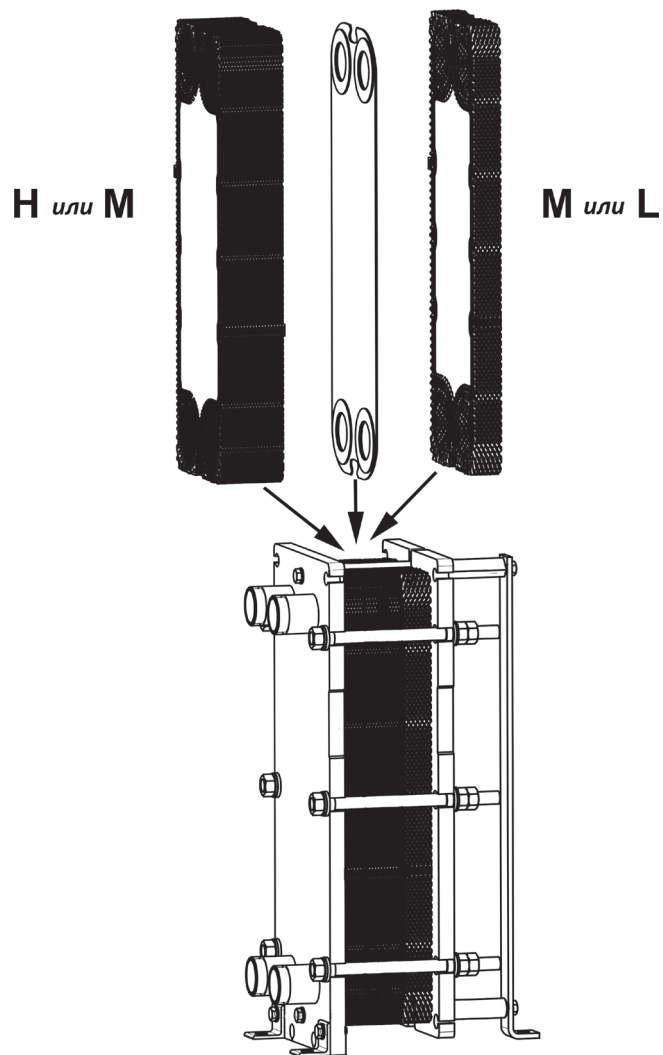


Рисунок А.6 – Теплообменники с компоновкой пластин block-mix

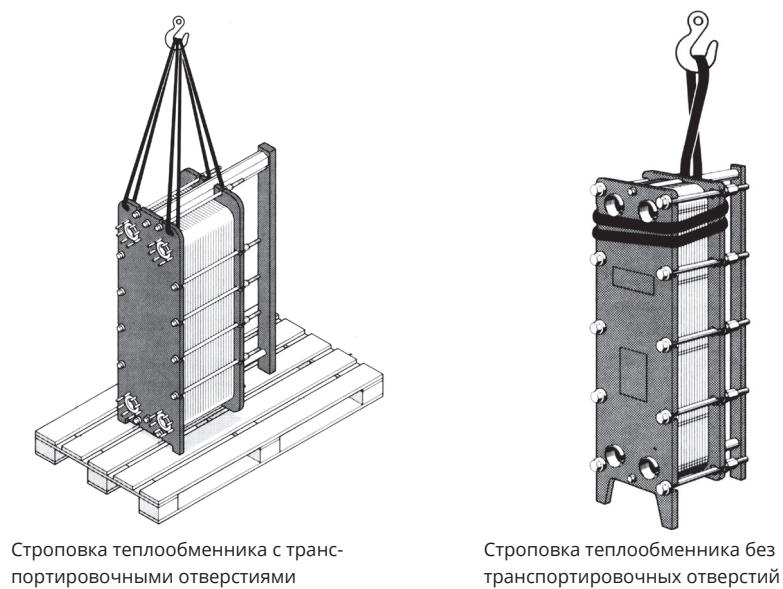
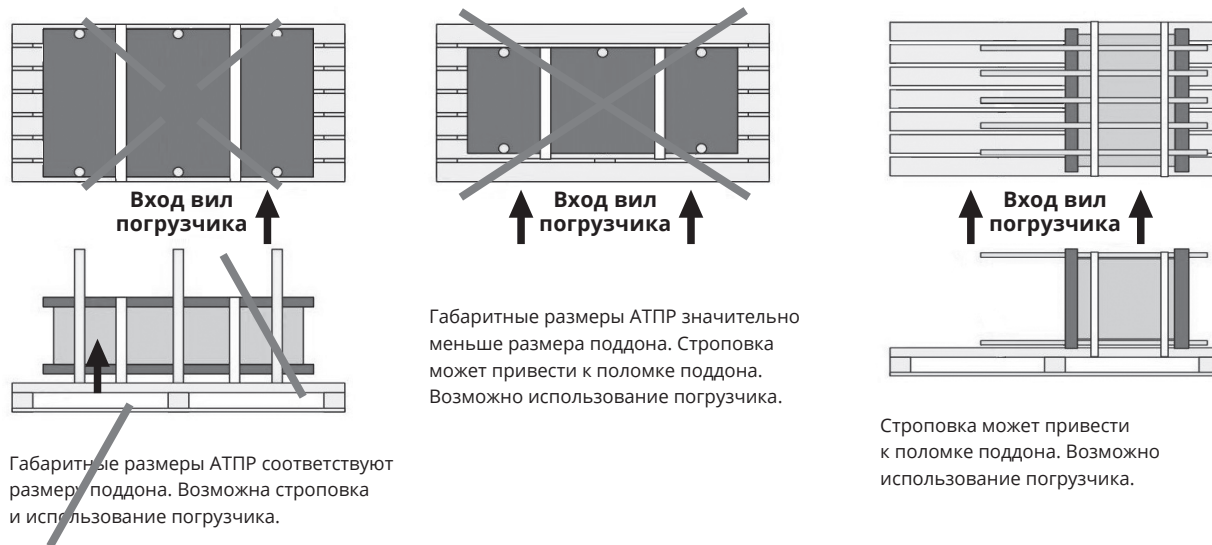


Рисунок А.5 – Схема строповки теплообменника без поддона



а) При размещении АТПР на поддоне на неподвижной плите.

б) При размещении АТПР на поддоне на боковой поверхности.

Рисунок А.7 – Схема стрповки теплообменника на поддоне

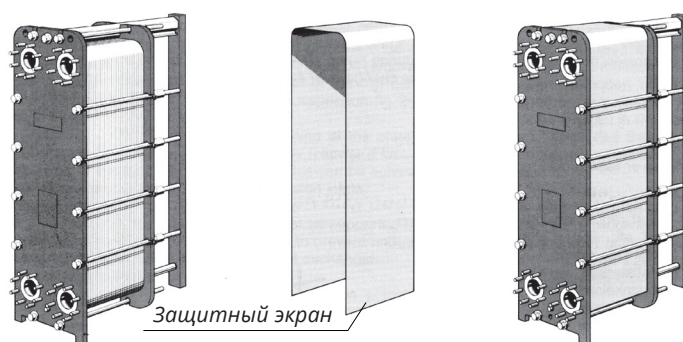


Рисунок А.8 – Схема установки защитного экрана

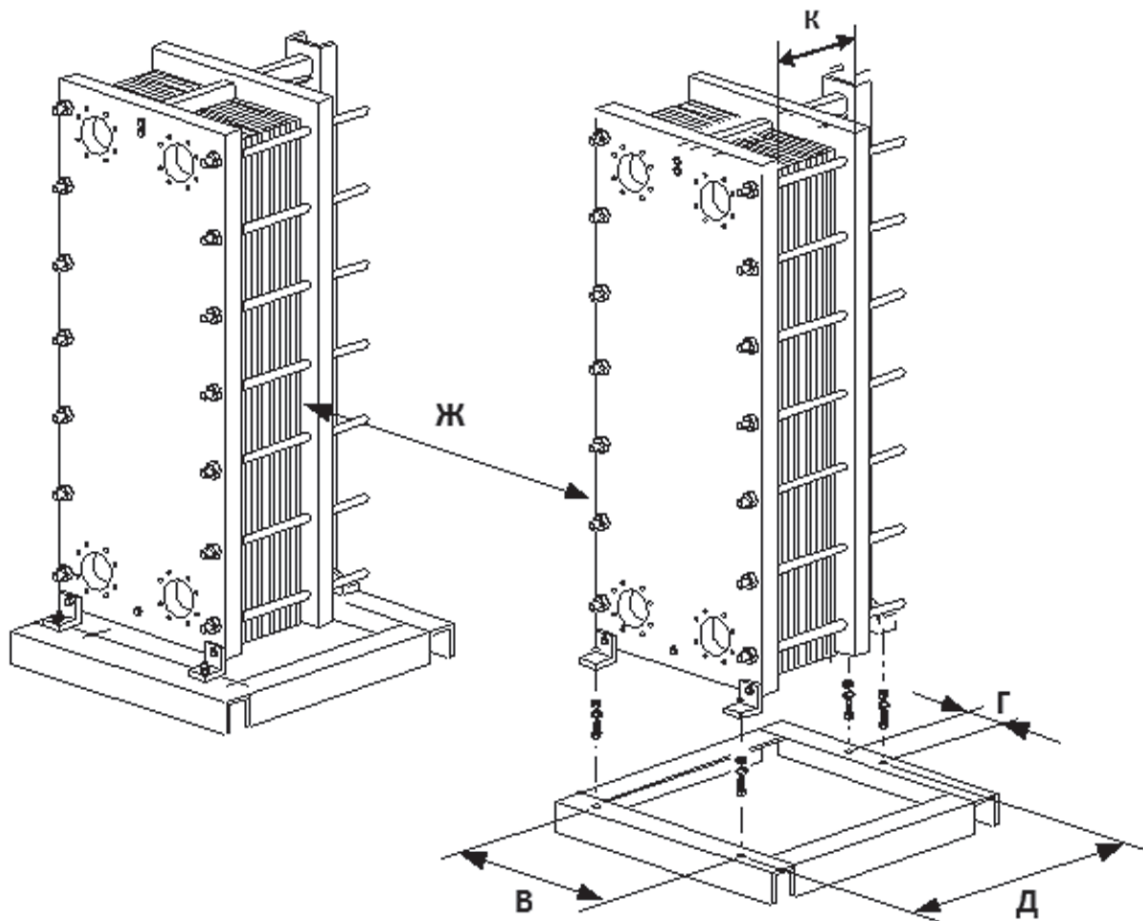
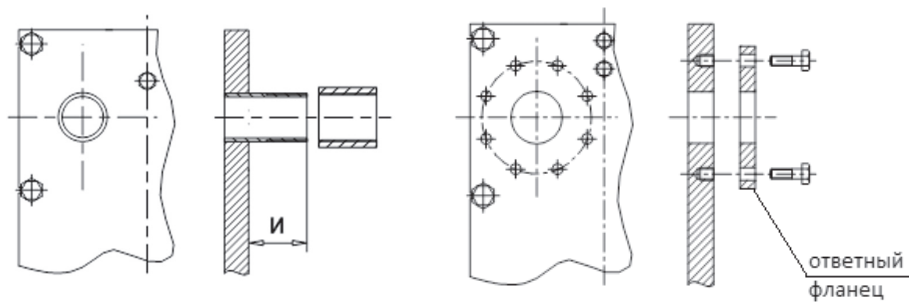


Рисунок А.9 – Схема установки теплообменника на фундаментную раму



Резьбовой патрубков теплообменника

Фланцевое соединение теплообменника

Рисунок А.10 – Схема присоединения трубопроводов к теплообменнику

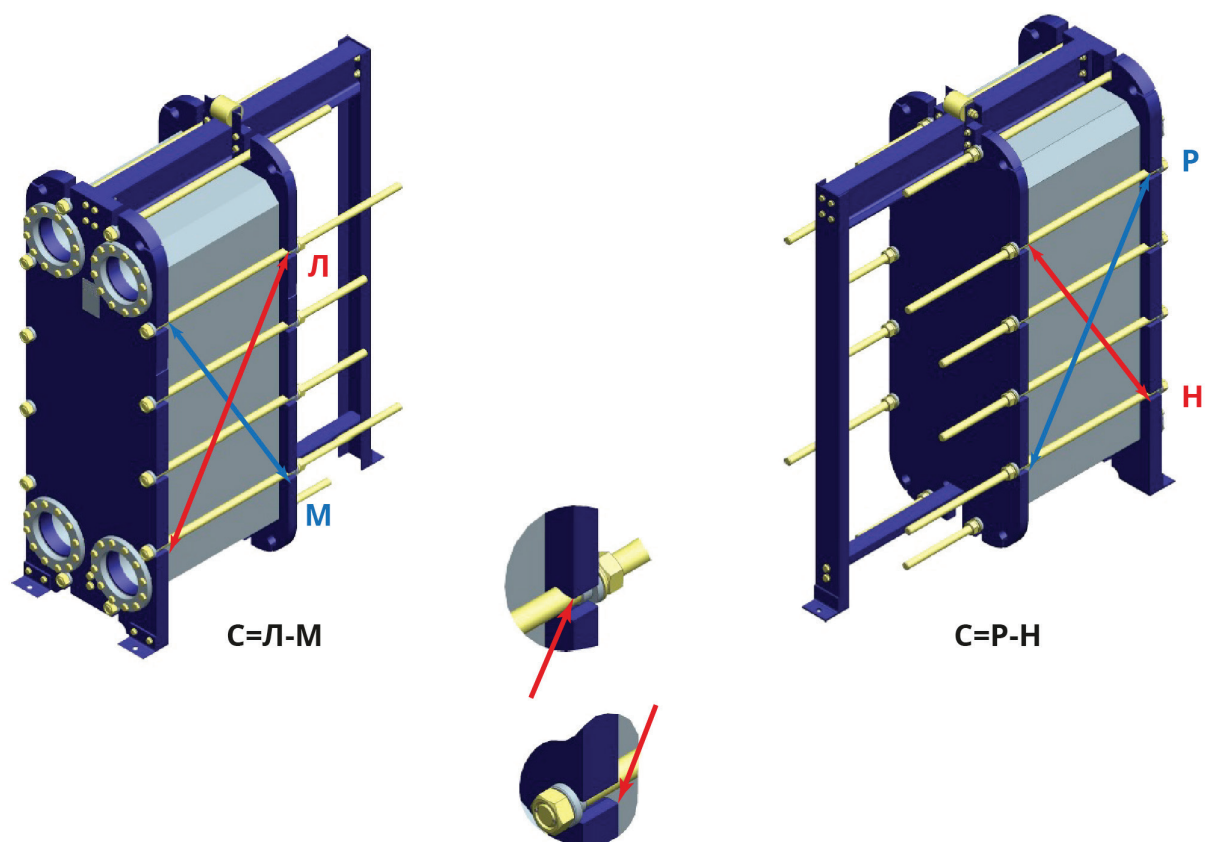


Рисунок А.11 – Схема замера диагоналей теплообменника

Приложение Б (рекомендуемое)

Схема обвязки теплообменника

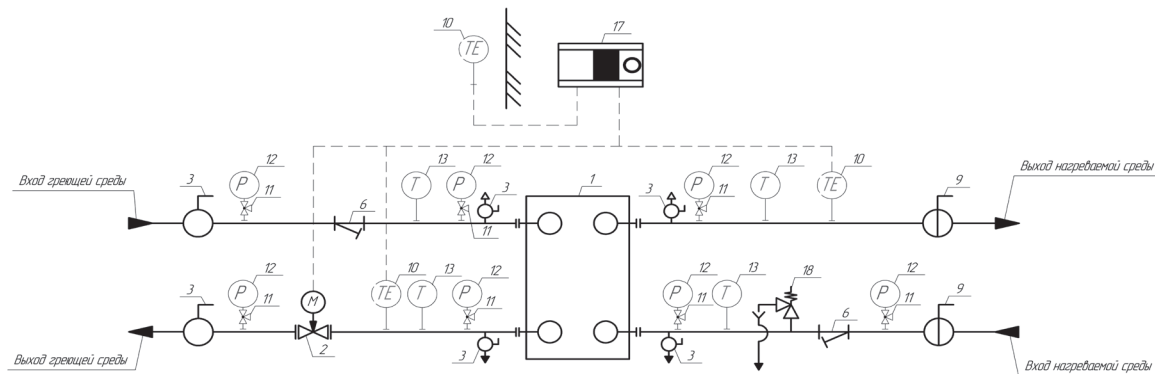


Рисунок Б.1 – Справочная схема обвязки теплообменника жидкость – жидкость

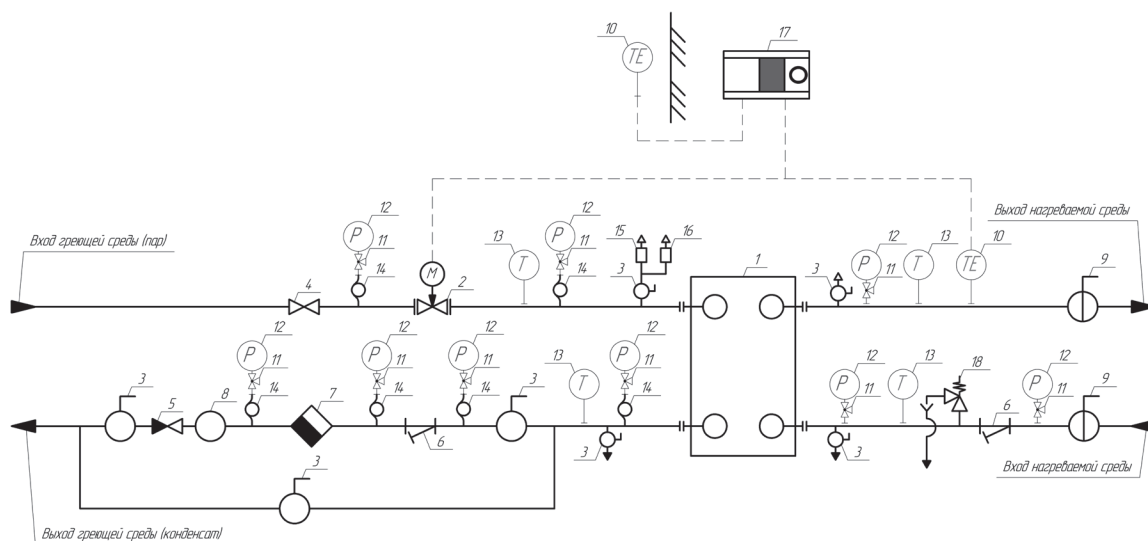


Рисунок Б.2 – Справочная схема обвязки теплообменника пар – жидкость

- | | |
|--|--------------------------------|
| 1 – Теплообменник; | 11 – Кран трехходовой; |
| 2 – Клапан регулирующий с электроприводом; | 12 – Манометр; |
| 3 – Кран шаровой; | 13 – Термометр; |
| 4 – Вентиль с сальфонным уплотнением; | 14 – Сальфонная трубка; |
| 5 – Клапан обратный; | 15 – Воздухоотводчик; |
| 6 – Фильтр; | 16 – Прерыватель вакуума; |
| 7 – Конденсатоотводчик; | 17 – Контроллер; |
| 8 – Стекло смотровое; | 18 – Предохранительный клапан. |
| 9 – Затвор дисковый; | |
| 10 – Датчик температуры; | |

Приложение В (обязательное)

Очистка теплообменника

Рисунок В.1 – Схема очистки теплообменника водой под давлением и щеткой

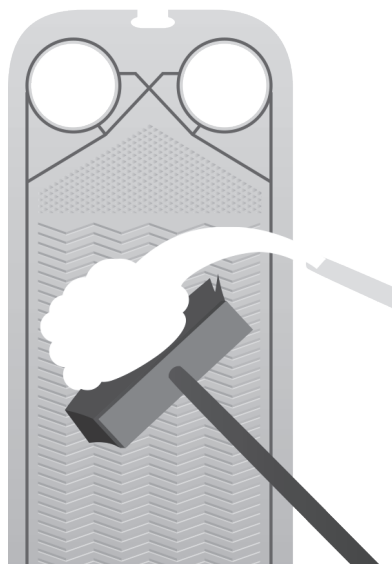


Рисунок В.2 – Схема очистки теплообменника моющей жидкостью и щеткой

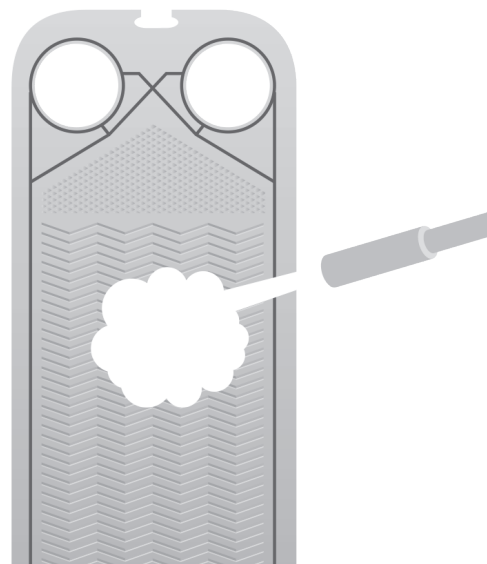


Рисунок В.3 – Схема очистки теплообменника водой под давлением

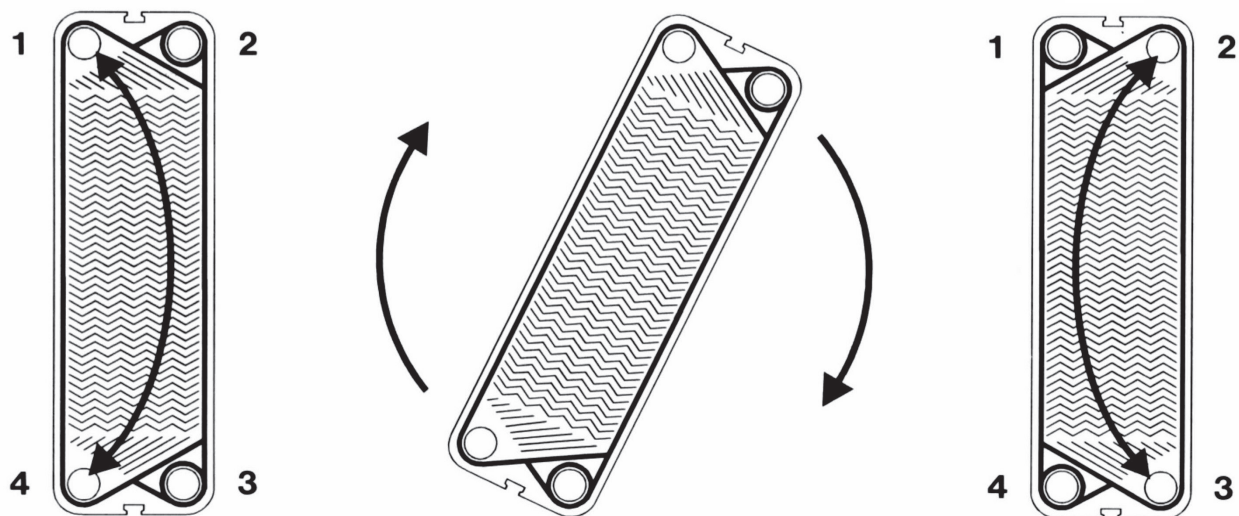


Рисунок В.4 – Схема преобразования левой пластины L в правую пластину R для их компоновки и правильной сборки

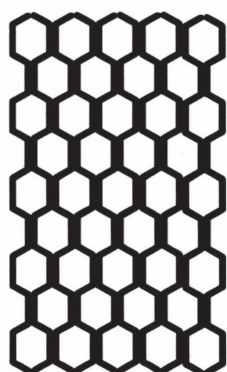


Рисунок В.5 – Вид пакета пластин при правильной сборке



Рисунок В.6 – Вид пакета пластин при неправильной сборке

Приложение Г (рекомендуемое)

Допустимые нагрузки на порты теплообменника, приходящие от присоединяемых трубопроводов

Таблица Г.1 - Допустимые нагрузки на порты теплообменника приходящие от присоединяемых трубопроводов.

Расчетное давление, МПа	Диаметр условный, DN	F _x , Н	F _y , Н	F _z , Н	M _x , Н.м	M _y , Н.м	M _z , Н.м
1,0	25	200	100	100	20	10	10
	32	235	120	120	30	14	14
	50	360	180	180	75	40	40
	65	495	250	250	135	70	70
	80	330	165	1 65	95	50	50
	100	430	210	210	130	65	65
	125	630	315	315	180	90	90
	150	630	315	315	435	220	220
	200	850	425	425	700	350	350
	250	1 020	510	510	1 375	690	690
	300	1 270	635	635	2 060	1 030	1 030
	350	2 040	1 020	1 020	3 140	1 570	1 570
	400	2 410	1 205	1 205	3 125	1 565	1 565
	500	4 290	2 145	2 145	3 780	1 890	1 890
600	4 600	2 300	2 300	3 750	3 875	3 875	
1,6	25	400	200	200	40	20	20
	32	470	235	235	55	30	30
	50	725	360	360	155	75	75
	65	990	495	495	270	135	135
	80	660	330	330	190	95	95
	100	850	430	425	260	130	130
	125	1 260	630	630	370	180	180
	150	1 260	630	630	870	435	435
	200	1 700	850	850	1 400	700	700
	250	2 040	1 020	1 020	2 750	1 375	1 375
	300	2 540	1 270	1 270	4 125	2 060	2 060
	350	4 075	2 040	2 040	6 275	3 140	3 140
	400	4 825	2 410	2 410	6 250	3 125	3 125
	500	8 575	4 290	4 290	7 560	3 780	3 780
600	9 200	4 600	4 600	15 500	7 750	7 750	

Таблица Г.1 - Допустимые нагрузки на порты теплообменника приходящие от присоединяемых трубопроводов (продолжение)

Расчетное давление, МПа	Диаметр условный, DN	F_x , Н	F_y , Н	F_z , Н	M_x , Н.м	M_y , Н.м	M_z , Н.м
2,5	25	800	400	400	80	40	40
	32	940	470	470	110	55	55
	50	1 450	725	725	305	155	150
	65	1 980	990	990	540	270	270
	80	1 310	660	655	380	190	190
	100	1 700	850	850	520	260	260
	125	2 530	1 260	1 265	735	370	370
	150	2 530	1 260	1 265	1 745	870	870
	200	3 400	1 700	1 700	2 800	1 400	1 400
	250	4 080	2 040	2 040	5 500	2 750	2 750
	300	5 080	2 540	2 540	8 250	4 125	4 125
	350	8 150	4 080	4 080	12 550	6 275	6 275
	400	9 650	4 830	4 825	12 500	6 250	6 250
	500	17 150	8 580	8 575	15 125	7 560	7 560
	600	18 400	9 200	9 200	31 000	15 500	15 500

Примечания

1. Направление векторов изгибающих моментов M и сил F согласно рисунка Г.1.
2. Точка приложения векторов – центр поперечного сечения трубопровода на границе с патрубками.
3. Представленные выше величины нагрузок на порты теплообменника носят рекомендательный характер.
4. Величины нагрузок могут быть изменены в соответствии с исходными техническими требованиями, разрабатываемыми Заказчиком.

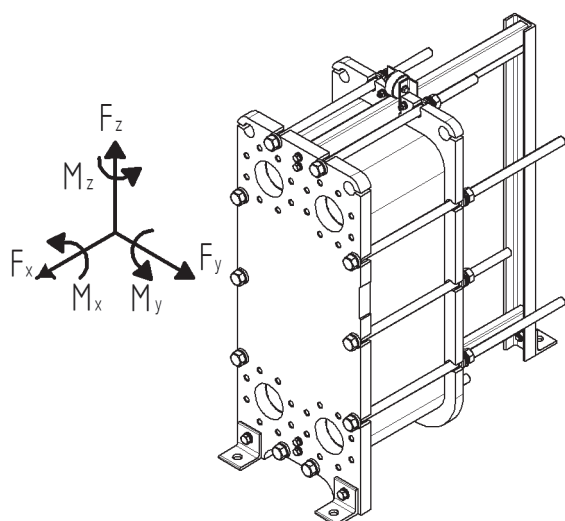


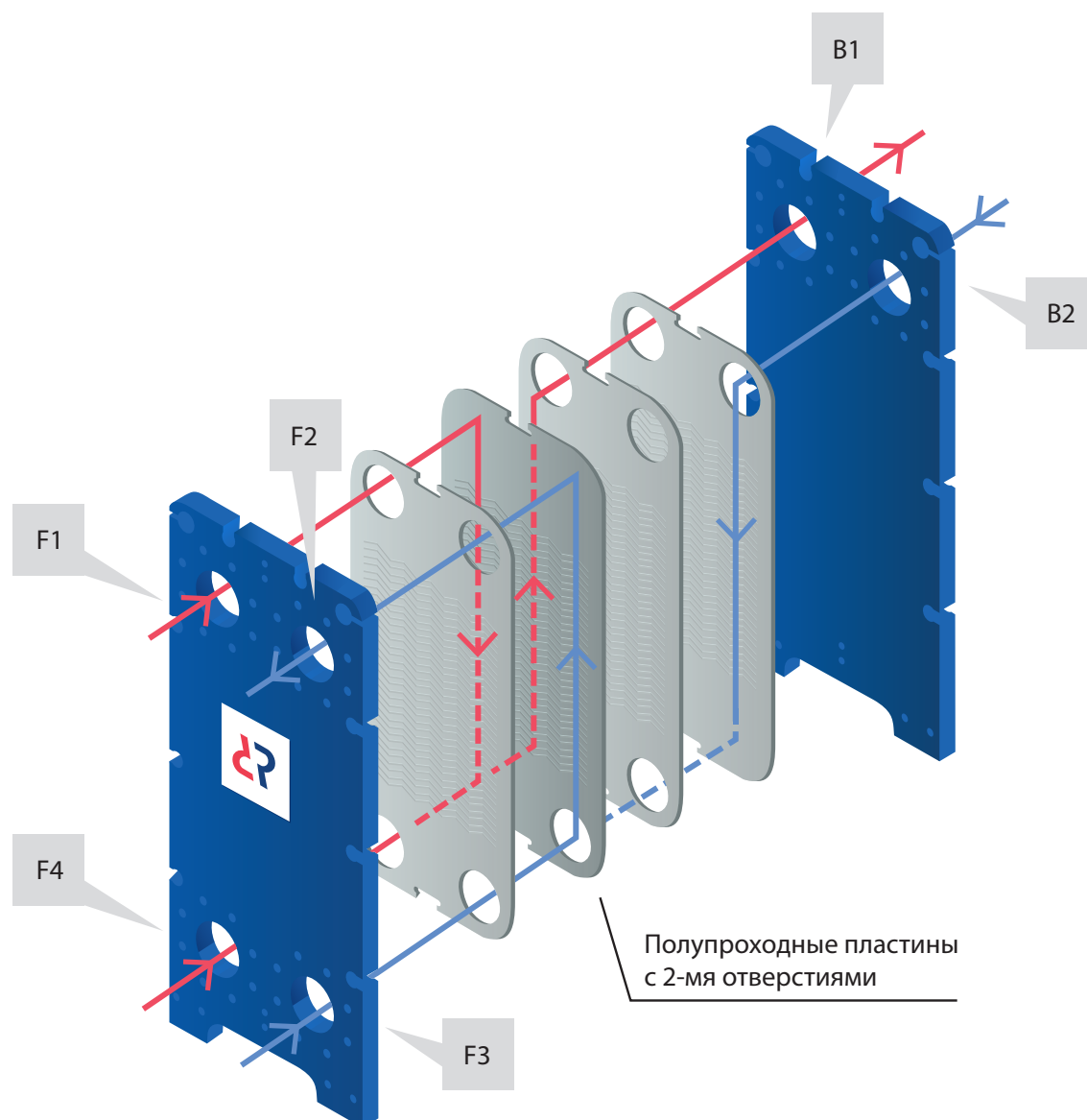
Рисунок Г.1 – Направление векторов изгибающих моментов M и сил F .

Информацию о габаритных и присоединительных размерах РПТО можно получить в каталоге пластинчатых теплообменников «Ридан» или в электронном каталоге на сайте «Ридан» – www.теплообменник.рф



Приложение Д (рекомендуемое)

Схема моноблочного теплообменника двухступенчатой системы ГВС



Расположение 6-ти портов на передней (F) и задней (B) плитах*

F1	Вход горячего теплоносителя из теплосети
F2	Выход нагретой воды ГВС
F3	Вход циркуляционной воды ГВС**
F4	Вход обратного теплоносителя из системы отопления
B1	Выход общего обратного теплоносителя в теплосеть
B2	Вход холодной водопроводной воды

* — Приведена стандартная схема расположения портов теплообменника, используемая по умолчанию. Конфигурация портов может меняться по запросу заказчика.

** — При отсутствии циркуляции ГВС порт F3 глушится.

Расположение портов моноблочного теплообменника двухступенчатой системы ГВС

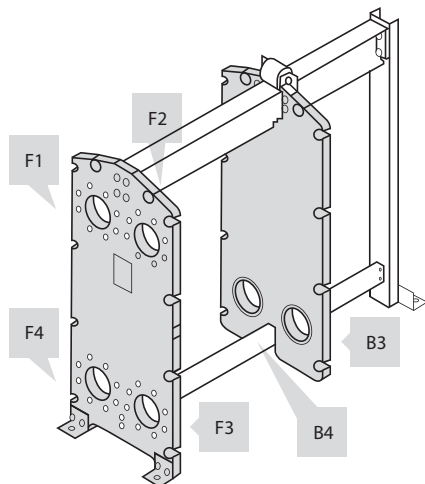


Рис. 1 — Нижнее расположение портов

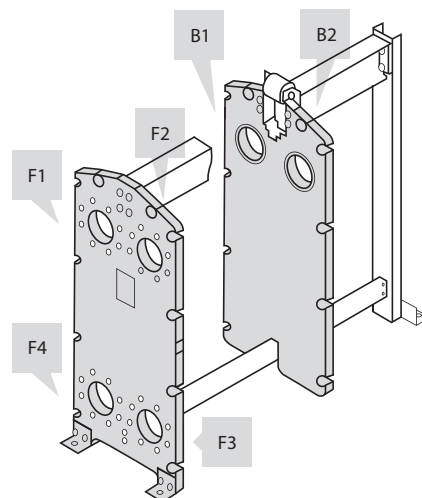


Рис. 2 — Верхнее расположение портов

Варианты течения сред в моноблочном теплообменнике:

1. Нижнее расположение портов. F4 — Вход горячего теплоносителя из теплосети (рис.1).

F1 — Вход обратного теплоносителя из системы отопления

F2 — Вход циркуляционной воды ГВС*

F3 — Выход нагретой воды ГВС

F4 — Вход горячего теплоносителя из теплосети

B3 — Вход холодной водопроводной воды

B4 — Выход общего обратного теплоносителя в теплосеть.

2. Верхнее расположение портов. F1 — Вход горячего теплоносителя из теплосети (рис.2).

F1 — Вход горячего теплоносителя из теплосети

F2 — Выход нагретой воды ГВС

F3 — Вход циркуляционной воды ГВС*

F4 — Вход обратного теплоносителя из системы отопления

B1 — Выход общего обратного теплоносителя в теплосеть

B2 — Вход холодной водопроводной воды

3. Нижнее расположение портов. F3 — Вход горячего теплоносителя из теплосети (рис.1).

F1 — Вход циркуляционной воды ГВС*

F2 — Вход обратного теплоносителя из системы отопления

F3 — Вход горячего теплоносителя из теплосети

F4 — Выход нагретой воды ГВС

B3 — Выход общего обратного теплоносителя в теплосеть

B4 — Вход холодной водопроводной воды.

4. Верхнее расположение портов. F2 — Вход горячего теплоносителя из теплосети (рис.2).

F1 — Выход нагретой воды ГВС

F2 — Вход горячего теплоносителя из теплосети

F3 — Вход обратного теплоносителя из системы отопления

F4 — Вход циркуляционной воды ГВС*

B1 — Вход холодной водопроводной воды

B2 — Выход общего обратного теплоносителя в теплосеть.

5. Верхнее расположение портов. B2 — Вход горячего теплоносителя из теплосети (рис.2).

F1 — Вход холодной водопроводной воды

F2 — Выход общего обратного теплоносителя в теплосеть

F3 — Вход обратного теплоносителя из системы отопления

F4 — Вход циркуляционной воды ГВС*

B1 — Выход нагретой воды ГВС

B2 — Вход горячего теплоносителя из теплосети

* — при отсутствии циркуляции ГВС патрубков глушится.

Примечание

Данные по назначению портов указываются в паспорте теплообменника.

Приложение Е (рекомендуемое)

Моменты затяжек крепежных деталей теплообменников

Крепежные детали	Момент на ключе, Н·м*
M6	4,2
M8	10
M10	20
M12	35
M14	55
M16	85
M18	120
M20	170
M22	230
M24	300
M27	450
M30	600
M33	800
M36	1 000
M42	1 300
M48	2 500
M56	4 000
M60	5 000

Примечания

*Допускается выполнять затяжку в диапазоне $\pm 10\%$ от указанных значений.

Данные рекомендации не распространяются на стяжные болты. Затяжку стяжных болтов проводить согласно п. 3.2.10 настоящего руководства.

Перечень сокращений и обозначений

АО – акционерное общество

ГПМ – грузоподъемные механизмы

КД – конструкторская документация

ОТК – отдел технического контроля

ПТО – пластинчатый теплообменник

ТР – технический регламент

ТС – Таможенный союз

ТУ – технические условия

АВС - аварийно-восстановительная служба

АВП - аварийно-восстановительный пункт

ГО – гражданская оборона

МЧС – Министерство чрезвычайных ситуаций

МВД – Министерство внутренних дел

ФНП – Федеральные нормы и правила

Ссылочные нормативные документы (раздел «Руководство по эксплуатации»)

Обозначение документа, на который дана ссылка	Номер раздела, подраздела, пункта, подпункта, перечисления, приложения
ГОСТ 166-89	Таблица 6
ГОСТ 427-75	Таблица 6
ГОСТ 2405-88	Таблица 6
ГОСТ 2768-84	3.2.13.2, 3.2.14.4
ГОСТ 2839-80	Таблица 7
ГОСТ 5632-2014	Таблица 13
ГОСТ 6357-81	1.3.22
ГОСТ 7502-98	Таблица 6
ГОСТ 10354-82	1.6.1, 1.6.3, 1.6.4
ГОСТ 12815-80	1.3.22, 1.3.24
ГОСТ 12820-80	1.3.24
ГОСТ 12821-80	1.3.24
ГОСТ 12822-80	1.3.24
ГОСТ 15150-69	1.1.2, 4.1, 5.2
ГОСТ 23170-78	5.3
ГОСТ 33259-2015	1.3.22, 1.3.24
ГОСТ Р 51232-98	3.2.13.3, 3.2.14.5
ГОСТ ISO 2230-2013	4.1
ТУ 2383-001-56478541-01	Таблица 13
ТУ 2383-002-56478541-01	Таблица 13
ТУ 245830-33912561-97	Таблица 13
ТУ 245835-005-0125241801-97	Таблица 13

Ссылочные нормативные документы (раздел «Обоснование безопасности»)

Обозначение документа, на который дана ссылка	Номер раздела, подраздела, пункта, подпункта, перечисления, приложения
ГОСТ 2.102-2013	Таблица 3, таблица 4
ГОСТ 2.105-95	Таблица 3, таблица 4
ГОСТ 2.114-2016	Таблица 3, таблица 4
ГОСТ 2.601-2013	Таблица 3, таблица 4
ГОСТ 2.610-2006	Таблица 3, таблица 4
ГОСТ ISO 12100-2013	Таблица 3, таблица 4
ГОСТ 12971-67	Таблица 3, таблица 4
ГОСТ 14249-89	Таблица 3, таблица 4
ГОСТ 25859-83	Таблица 3, таблица 4
ГОСТ 33855-2016	Введение, таблица 3, таблица 4
ГОСТ Р 52630-2012	Таблица 3, таблица 4
РД 10-249-98	Таблица 3, таблица 4



ЕВРАЗИЙСКИЙ ЭКОНОМИЧЕСКИЙ СОЮЗ ДЕКЛАРАЦИЯ О СООТВЕТСТВИИ

Заявитель Акционерное общество «Ридан».

Основной государственный регистрационный номер: 1045206805885.

Место нахождения: 603014, Российская Федерация, Нижегородская область, город Нижний Новгород, улица Коминтерна, дом 16

Телефон: 88312778855, адрес электронной почты: office@ridan.ru

в лице Заместителя директора Головлева Сергея Владиславовича, действующего на основании доверенности № 01 от 29.12.2017 года

заявляет, что

Оборудование химическое, нефтегазоперерабатывающее: Аппараты теплообменные пластинчатые разборные, тип НН
Продукция изготовлена в соответствии с ТУ 3612-001-72323163-2006 «Аппараты теплообменные пластинчатые разборные типа НН»

изготовитель Акционерное общество «Ридан».

Место нахождения: 603014, Российская Федерация, Нижегородская область, город Нижний Новгород, улица Коминтерна, дом 16

код ТН ВЭД ЕАЭС 8419 50 000 0

Серийный выпуск

соответствует требованиям

Технического регламента Таможенного союза ТР ТС 010/2011 "О безопасности машин и оборудования"

Декларация о соответствии принята на основании

сертификата на тип № ЕАЭС RU.СТ-RU.MO10.B.00560 от 29.01.2018 года, выданного Обществом с ограниченной ответственностью «ЦЕНТР-СТАНДАРТ» (аттестат аккредитации № № RA.RU.11MO10); протокола испытаний № 2634-2018 от 17.01.2018 года, выданного испытательной лабораторией Общества с ограниченной ответственностью «СДС-СЕРТ», аттестат аккредитации регистрационный № RA.RU.21A349; протокола заводских испытаний № 236 от 27.11.2017 года; обоснования безопасности РДАМ.065145.001ОБ; руководства по эксплуатации РДАМ.065145.001РЭ; паспорта РДАМ.065145.017ПС

Схема декларирования: 5д

Дополнительная информация

Условия хранения продукции в соответствии с требованиями ГОСТ 15150-69. Срок хранения (службы, годности) указан в прилагаемой к продукции эксплуатационной документации. Стандарт, обеспечивающий соблюдение требований Технического регламента Таможенного союза ТР ТС 010/2011 «О безопасности машин и оборудования»:

ГОСТ Р ИСО 15547-1-2009 «Нефтяная и газовая промышленность. Пластинчатые теплообменники. Технические требования», разделы 6 - 8

Декларация о соответствии действительна с даты регистрации по 28.01.2023 включительно.


(подпись)



Головлев Сергей Владиславович

(Ф.И.О. заявителя)

Регистрационный номер декларации о соответствии: ЕАЭС № RU Д-RU.MO10.B.04933

Дата регистрации декларации о соответствии 29.01.2018

**СЕРТИФИКАТ СООТВЕТСТВИЯ**№ ТС RU C-RU.МЮ62.В.03757Серия RU № 0339054

ОРГАН ПО СЕРТИФИКАЦИИ продукции Общество с ограниченной ответственностью «ПРОММАШ ТЕСТ».
 Место нахождения: 115114, Российская Федерация, город Москва, Дербеневская набережная, дом 11, помещение 60.
 Фактический адрес: 115114, Российская Федерация, город Москва, Дербеневская набережная, дом 11, помещение 60.
 Телефон: +7 (495) 775-48-45, факс: +7 (495) 775-48-45, адрес электронной почты: info@prommashtest.ru. Аттестат аккредитации регистрационный № РОСС RU.0001.11МЮ62 выдан 01.12.2014 года Федеральной службой по аккредитации

ЗАЯВИТЕЛЬ Закрытое акционерное общество «РИДАН».
 Основной государственный регистрационный номер: 1045206805885.
 Место нахождения: 603014, Российская Федерация, Нижегородская область, город Нижний Новгород, улица Коминтерна, дом 16
 Фактический адрес: 603014, Российская Федерация, Нижегородская область, город Нижний Новгород, улица Коминтерна, дом 16
 Телефон: 88312778855, факс: 88312778854, адрес электронной почты: office@ridan.ru

ИЗГОТОВИТЕЛЬ Закрытое акционерное общество «РИДАН».
 Место нахождения: 603014, Российская Федерация, Нижегородская область, город Нижний Новгород, улица Коминтерна, дом 16
 Фактический адрес: 603014, Российская Федерация, Нижегородская область, город Нижний Новгород, улица Коминтерна, дом 16

ПРОДУКЦИЯ Аппараты теплообменные пластинчатые разборные, тип НН.
 Продукция изготовлена в соответствии с техническими условиями ТУ 3612-001-72323163-2006.
 Серийный выпуск

КОД ТН ВЭД ТС 8419 50 000 0

СООТВЕТСТВУЕТ ТРЕБОВАНИЯМ Технического регламента Таможенного союза ТР ТС 032/2013
 "О безопасности оборудования, работающего под избыточным давлением"

СЕРТИФИКАТ ВЫДАН НА ОСНОВАНИИ протокола испытаний № 0110/3-62354 от 01.10.2015 года.
 Испытательная лаборатория Общество с ограниченной ответственностью «Сервис +», аттестат аккредитации регистрационный № РОСС RU.0001.21АВ91 действителен до 21.10.2016 года; акта анализа состояния производства от 01.03.2016 года, органа по сертификации Общества с ограниченной ответственностью «ПРОММАШ ТЕСТ»; документации изготовителя - согласно приложению на одном листе, бланк № 0251960.

ДОПОЛНИТЕЛЬНАЯ ИНФОРМАЦИЯ Срок службы – 15 лет. Хранение теплообменника в упаковке предприятия – изготовителя по группе 6 (ОЖ2), запасных частей – по группе 3 (ЖЗ), запасных частей, имеющих в составе резинотехнические изделия – по группе 1 (Л) ГОСТ 15150. Категория оборудования 3 и 4 по ТР ТС 032/2013 «О безопасности оборудования, работающего под избыточным давлением».

СРОК ДЕЙСТВИЯ С 27.04.2016 ПО 26.04.2021 ВКЛЮЧИТЕЛЬНО

 Руководитель (уполномоченное
 лицо) органа по сертификации

 Эксперт (эксперт-аудитор)
 Эксперты (эксперты-аудиторы)

(Handwritten signature)

 (подпись)

(Handwritten signature)

 (подпись)

 И.В. Модянов
 (инициалы, фамилия)

 А.В. Зубков
 (инициалы, фамилия)

ПРИЛОЖЕНИЕ

К СЕРТИФИКАТУ СООТВЕТСТВИЯ № ТС RU C-RU.MIO62.B.03757

Серия RU № 0251960

Сведения о документах, подтверждающих соответствие продукции требованиям технического регламента Таможенного союза

1. Обоснование безопасности РДАМ.065145.001ОБ.
2. Руководство по эксплуатации «Аппараты теплообменные пластинчатые разборные типа НН».
3. Паспорт аппарата теплообменного пластинчатого разборного НН №42 (заводской номер № 042-01177).
4. Расчет на прочность НН№42-03596РР.
5. Сборочный чертёж НН№42-01177ВО.
6. Сведения о заводских испытаниях: протокол гидравлических испытаний от 01.08.2014 года.
7. Документы, подтверждающие квалификацию персонала: приказ № 24 от 19.10.2015 года; удостоверение об аттестации № 40-13-2168-02.
8. Документы, подтверждающие характеристики материалов и комплектующих изделий.
9. Сведения о технологическом процессе: технические условия ТУ 3612-001-72323163-2006; технологические карты сборки теплообменника пластинчатого разборного НН№42 (заводской номер № 042-01177).
10. Документы лаборатории неразрушающего контроля: квалификационное удостоверение № 13-6275-2014 от 18.09.2014 года; договор № 101Л от 09.12.2014 года.



Руководитель (уполномоченное
лицо) органа по сертификации


(подпись)

И.В. Модянов
(инициалы, фамилия)

Эксперт (эксперт-аудитор)
(эксперты (эксперты-аудиторы))


(подпись)

А.В. Зубков
(инициалы, фамилия)



Акт рекламации на ПТО (аппарат теплообменный пластинчатый)

Организация _____

Адрес _____

Телефон / контактное лицо _____

Тип ПТО / сер. №ПТО _____

Дата получения _____ Дата пуска в эксплуатацию _____

Поставщик (у кого был приобретен ПТО) _____

Адрес поставщика _____

Условия эксплуатации

1. Наличие фильтров _____

2. Наличие автоматики _____

3. Наличие КИП _____

4. Наличие насоса _____

5. Теплогидравлические параметры установленного теплообменника

№	Наименование	Ед. изм.	Показания КИП	
			Вход	Выход
5.1	Температура наружного воздуха	°С		
5.2	Температура теплоносителя	°С		
5.3	Температура нагреваемой среды	°С		
5.3	Давление на теплоносителе	кгс/см ²		
5.5	Давление на нагреваемом контуре	кгс/см ²		
5.6	Массовый расход теплоносителя	т/ч		
5.7	Массовый расход нагреваемой среды	т/ч		

6. Дата отгрузки _____ 7. Гарантия до _____ 8. Наличие пломбы _____

Описание неисправности _____



9. К Акту должны быть приложены фотографии: общий вид ПТО, проблемная зона ПТО (не менее 3-х ракурсов), паспорта и руководства по эксплуатации.

Настоящим выражаем свое согласие на проведение работ по сервисному обслуживанию, указанных в данном акте и оплату работ (включая стоимость материалов), не относящихся к гарантийному сервисному обслуживанию).

Акт составили

(должность)

(ФИО)

(Подпись)

(должность)

(ФИО)

(Подпись)

Дата составления: « _____ » _____ 20 _____ г.

М.П.

Акт получил (заполняется сотрудником Сервис-Партнером)

(должность)

(ФИО)

(Подпись)

М.П.

Акт согласовал (заполняется сотрудником АО «Ридан»)

(должность)

(ФИО)

(Подпись)



Адрес: АО «Ридан», г. Н. Новгород, ул. Коминтерна, 16
Единый инженерно-расчетный центр: (831) 277 88 55
Эл. почта: office@ridan.ru
теплообменник.пф, danfoss.ru

Акт о снятии гарантийной пломбы

Организация _____

Адрес _____

Телефон _____

Контактное лицо _____

Сведения о теплообменнике

Тип / серийный № _____

Дата получения _____

Дата ввода в эксплуатацию _____

Применение ПТО _____

ГВС, 2-ст. ГВС, отопление, вентиляция и тд.

Условия эксплуатации

Механические фильтра _____

Автоматика _____

КИПиА _____

Насосы _____

Прочее _____

Причина снятия пломбы _____

Акт составили

(должность)

(ФИО)

(Подпись)

(должность)

(ФИО)

(Подпись)

(должность)

(ФИО)

(Подпись)





Центральный офис: Нижегородская обл., г. Н. Новгород, ул. Коминтерна, 16

Контакт-центр «Ридан»:

(831) 277-88-55

Эл. почта: office@ridan.ru

Веб-сайт: теплообменник.pф

 facebook.com/teploobmennik

Скачать 2D и 3D чертежи теплообменников в электронном каталоге на сайте «Ридан»



Центральный офис: Московская обл., Истринский район, деревня Лешково, 217

Контакт-центр «Данфосс»:

(495) 792-57-57

Эл. почта: info@danfoss.ru

Веб-сайт: danfoss.ru

 facebook.com/danfossinrussia

Скачать 2D и 3D чертежи теплообменников в электронном каталоге на сайте «Данфосс»



АО «Ридан» оставляет за собой право на внесение изменений в конструкцию своей вновь производимой продукции без предварительного уведомления.